


(High Pressure Type)

รุ่น PG-35H

- สวิตซ์ความดันแบบมีจอแสดงผล และมีเอาต์พุต
- รุ่นพิเศษใช้กับความดันสูง ถึง 35 MPa (350 Bar)
- สวิตซ์ความดันคุณภาพเยี่ยมจากญี่ปุ่น
- จอ LED แสดงผลได้ชัดเจนชัดเจนแม้ในที่มืด
- เอาต์พุตมีแบบแอนะล็อก 1~ 5 VDC และ 2 สวิตซ์ เอาต์พุตแบบ PNP หรือ NPN (รวม 3 เอาต์พุต)
- สามารถเลือกหน่วยแสดงผลได้ MPa, kgf/cm², Bar, kPSI

■ การเลือกรุ่น

PG-35H - 104R - N R2
ช่วงใช้งาน

 104R : -10 ถึง 10.0 MPa (Max 20 MPa)
 354R : -10 ถึง 35.0 MPa (Max 50 MPa)

ชนิด Output

 N : NPN
 P : PNP

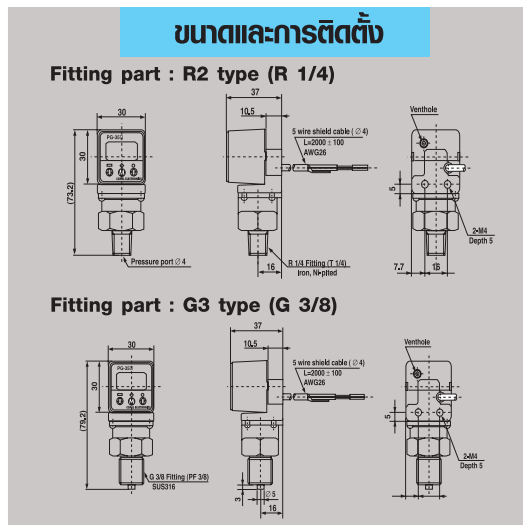
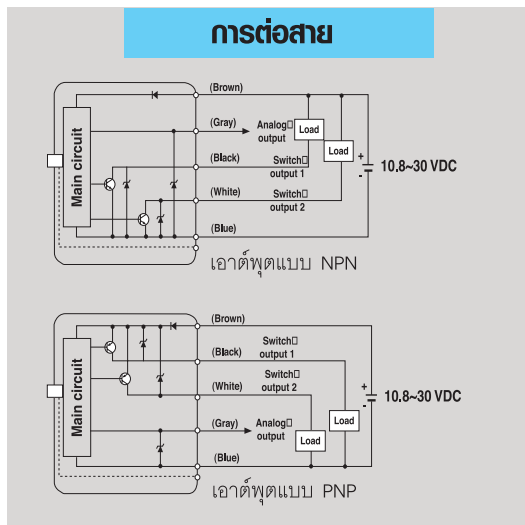
ลักษณะข้อต่อ

 R2 : R 1/4 (M5 Female)
 G3 : G 3/8 (Flash diagram)

■ คุณสมบัติ

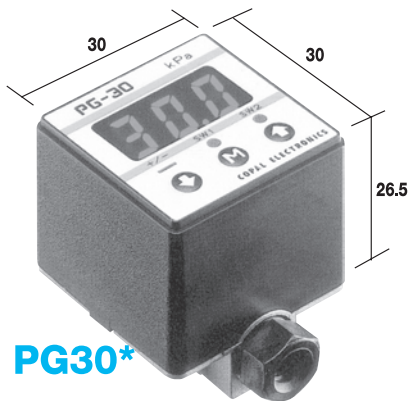
ชนิดข้อต่อ	R2 : ใช้กับน้ำมันไฮดรอลิก G3 : ใช้กับก๊าซที่มีฤทธิ์กัดกร่อนได้ / ของเหลวที่เหมาะสมกับ SUS 316
ไฟเลี้ยง	10.8 ~ 30 VDC
การแสดงผล	จอ LED 3 หลัก สีแดง ความแม่นยำ ±1% F.S, ±1 digit
เอาต์พุต	: แอนะล็อก 1~5 Vdc : NPN หรือ PNP Open collector 2 สวิตซ์ (รวม 3 เอาต์พุต)
อุณหภูมิใช้งาน	-10 °C ถึง 50 °C
Thermal error	±3% F.S, อ้างอิงที่อุณหภูมิ 25 °C
น้ำหนัก	150 กรัม
มาตรฐานการป้องกัน	IP65

■ การประยุกต์ใช้งาน



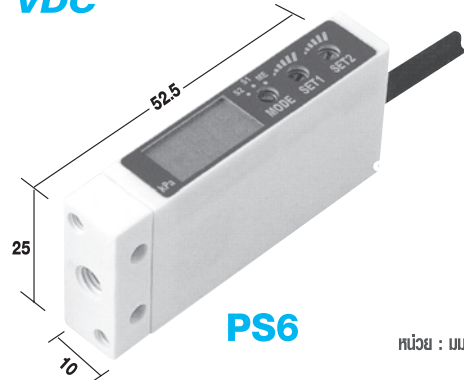
สวิตช์ความดันแบบแสดงผลอัตโนมัติ 2 เอาต์พุต NPN หรือ PNP

Open collector และแอนะล็อก 1-5 VDC



PG30*

* เลือกหน่วยแสดงผล kPa, kgf/cm², mmHg, mmH₂O, mbar, bar, Psi



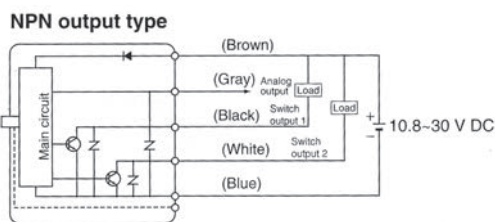
PS6

หน่วย : มม.

- สวิตช์ความดันคุณภาพเยี่ยมจากประเทศญี่ปุ่น
- มีจอแสดงผล อ่านได้ชัดเจนเห็นได้แม้ในที่มืด
- ใช้งานสะดวก, ติดตั้งง่าย, เลือกรุ่นตามการใช้งาน

รุ่น	PG30			PS6		
	101R	102R	103R	102V	102G	103G
ช่วงความดันที่ใช้งาน (kPa)	-10 ~ 10	-100 ~ 100	-100 ~ 1000	-100 ~ 0	0 ~ 100	0 ~ 1000
ความดันสูงสุดที่ทนได้ (kPa)	20	200	1500	200	200	1500
ไฟเลี้ยง	10.8~30 VDC			12 ถึง 24 VDC ±10%		
เอาต์พุต	NPN หรือ PNP มี 2 เอาต์พุต และแอนะล็อก 1-5 VDC			NPN หรือ PNP เลือกได้ 1 หรือ 2 เอาต์พุต และแอนะล็อก 1-5 VDC		
บริเวณที่ติดตั้ง	-10 °C ถึง 50 °C, 35 ถึง 85% RH			-10 °C ถึง 60 °C, 35 ถึง 85% RH		
สภาพของไหล	ก๊าซที่ไม่มีฤทธิ์กัดกร่อน, ใช้น้ำมันได้			ก๊าซที่ไม่มีฤทธิ์กัดกร่อน, ใช้น้ำมันได้		
ขนาดเกลียว	RC1/8			เลือกได้ R : R 1/8 ตัวผู้ หรือ M : M5 ตัวเมีย		
การแสดงผล	หน้าจอ LED 3 หลัก			หน้าจอ LED 2 หลัก		
การตั้งค่าใช้งาน	ใช้ 3 ปุ่มเข้าโปรแกรม, มี 8 โหมดเอาต์พุต			ใช้ปุ่มหมุนปรับตั้งค่าและหมุนปรับค่าฮิสเตอร์ริซิส		
ค่าผิดพลาดเนื่องจากอุณหภูมิ	±3% เต็มสเกล (0 °C ถึง 50 °C)			±1% เต็มสเกล (0 °C ถึง 50 °C)		

■ การต่อใช้งาน PG 30*



■ PS 6

