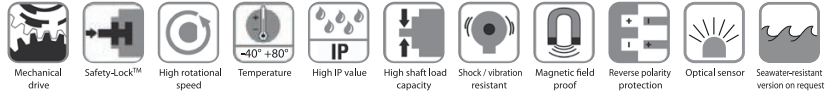
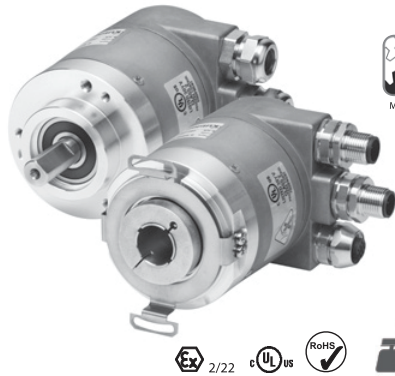


5868 / 5888 (Shaft / Hollow shaft)



■ คุณลักษณะ:

- สินค้าคุณภาพเยี่ยมจากเยอรมัน
- เอตัพตแบบ PROFIBUS-DP
- มาตรฐาน IP67, ความละเอียดสูงที่สุดถึง 28 bits



■ คุณสมบัติ

ความสามารถเด่น

- วงจรภายในทำจาก Mechanical gear ทำให้สามารถทนต่อสนามแม่เหล็กบริเวณจากภายนอกได้ดี

ยึดหยุ่นในการใช้งานสูง

- มีรู้นอกแบบปลั๊ก M12 ทำให้ติดตั้งได้ง่าย
- ความละเอียดสูงสุด 28 bits ทำให้สามารถประยุกต์ใช้งานได้หลากหลาย

■ การเลือกรุ่น

8.5868 . XX3X . 311X
Type a b c d e f

<p>a. ขนาดหน้าแปลน , Flange</p> <p>1 = clamping flange, ϕ58 มม., IP65</p> <p>2 = synchro flange, ϕ58 มม., IP65</p> <p>3 = clamping flange, ϕ58 มม., IP67</p> <p>4 = synchro flange, ϕ58 มม., IP67</p> <p>5 = square flange, 63.5 มม., IP65</p> <p>8 = square flange, 63.5 มม., IP67</p>	<p>c. ชนิดเอตัพต / ไฟเลี้ยง</p> <p>3 = Profibus-DP V0 encoder profile V 1.1, 1.0 , 10-30 VDC</p>	<p>e. Profibus profile</p> <p>31 = Profibus-DP V0 encoder profile class 2</p>
<p>b. ขนาดแกน ,shaft (ϕ x L)</p> <p>1 = ϕ 6 x 10 มม.</p> <p>2 = ϕ 10 x 20 มม.</p>	<p>d. การต่อสาย</p> <p>1 = เทอร์มินอลต่อสาย</p> <p>2 = ปลั๊ก M12x3</p>	<p>f. Option</p> <p>2 = ไม่มี option</p> <p>3 = ปุ่ม SET</p>

■ การเลือกรุ่น

8.5888 . XX3X . 311X
Type a b c d e f

<p>a. ขนาดหน้าแปลน</p> <p>1 = clamping flange, ϕ58 มม., IP65</p> <p>2 = synchro flange, ϕ 58 มม., IP65</p> <p>3 = clamping flange, ϕ 58 มม., IP67</p> <p>4 = synchro flange, ϕ 58 มม., IP67</p> <p>5 = square flange, ϕ 3.5 มม., IP65</p> <p>7 = square flange, ϕ 63.5 มม., IP67</p>	<p>c. ชนิดเอตัพต / ไฟเลี้ยง</p> <p>3 = Profibus-DP V0 encoder profile V 1.1, 1.0 , 10-30 VDC</p>	<p>e. Profibus profile</p> <p>31 = Profibus-DP V0 encoder profile class 2</p>
<p>b. ขนาดแกน ,shaft (ϕ x L)</p> <p>3 = ϕ 10 มม. 6 = ϕ 15 มม.</p> <p>4 = ϕ 12 มม. 8 = ϕ 9.5 มม.</p> <p>5 = ϕ 14 มม. 9 = ϕ 12.7 มม.</p>	<p>d. การต่อสาย</p> <p>1 = เทอร์มินอลต่อสาย</p> <p>2 = ปลั๊ก M12x3</p>	<p>f. Option</p> <p>2 = ไม่มี option</p> <p>3 = ปุ่ม SET</p>

อุปกรณ์เสริมสำหรับติดตั้งรุ่น 5868

คัปปลิง, coupling	แบบ bellow coupling ϕ 19 มม. สำหรับแกน 10 มม.	รุ่น 8-0000-1101-1010
คัปปลิง, coupling	แบบ bellow coupling ϕ 19 มม. สำหรับแกน 6 มม.	รุ่น 8-0000-1101-0606

ปลั๊ก และสายไฟสำหรับใช้งานกับเอ็นโค้ดเดอร์

ปลั๊ก M12 พร้อมสายยาว 6 เมตร (BUS-IN)	รุ่น 05-RKSW451-6M
ปลั๊ก M12 พร้อมสายยาว 6 เมตร (BUS-OUT)	รุ่น 05-RSSW451-6M
ปลั๊ก M12 พร้อมสายยาว 2 เมตร (POWER SUPPLY)	รุ่น 05-WAK4-2/P00

คุณสมบัติทางเมคคานิกส์, Mechanical characteristics

ความเร็วสูงสุด		มาตรฐานการป้องกัน	ตัวเรือน	IP6
without shaft seal (IP65)	9,000 min ⁻¹		แกน shaft	IP65, IP67
with shaft seal (IP67)	8,000 min ⁻¹	ย่านอุณหภูมิใช้งาน		-40 °C ถึง +80 °C
ทอร์คเริ่มต้น		วัสดุที่ใช้ทำแกนเพลลา		สแตนเลส
without shaft seal (IP65)	< 0.01 Nm	ทนแรงกระแทก		2500 m/s ² , 6 ms
with shaft seal (IP67)	< 0.03 Nm	ตาม EN 60068-2-27		
แรงกระทำต่อแกนเพลลา	แนวตั้ง 80 N	ทนแรงสั่นสะเทือน		100 m/s ² ,
	แนวนอน 40 N	ตาม EN 60068-2-6		55 - 2000 Hz

คุณสมบัติทางไฟฟ้าเอาต์พุตแบบ PROFIBUS-DP

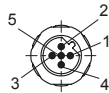
ไฟเลี้ยง	5 VDC, 10-30 VDC
การกินไฟ	120 mA
ความละเอียดต่อรอบ (Singleturn)	1 - 65536 (16 bit), สามารถตั้งค่าสเกลได้
ค่า Default	8192 (13 bit)
ความละเอียดรวมที่วัดได้	28 bit (เท่ากับ 2 ยกกำลัง 28), สามารถตั้งค่าสเกลได้
ความละเอียดต่อจำนวนรอบ	1 - 4096 (12 bit), สามารถตั้งค่าสเกลได้
ลักษณะโค้ด (Code)	Binary
การเชื่อมต่อ (Interface)	ตามมาตรฐานของระบบ Profibus-DP 2.0 (DIN 19245 part 3) / RS485 driver galvanically isolate
Protocol	Profibus encoder Profile V1.1 class1 and class2
Baud rate	max. 12 Mbit/s
Device address	1 — 127 (set by rotary switches)
Termination switchable	set by DIP switches
Diagnostic LED (Yellow)	Sensor error (Profibus error)

การต่อสายใช้งาน

Signal :	BUS IN				BUS OUT			
	B	A	0 V	+ V	0 V	+ V	B	A
Terminal :	1	2	3	4	5	6	7	8

รูปขั้วต่อสาย connector แบบต่างๆ

Bus in:



Signal:	-	BUS-B	-	BUS-B	Shield
Pin:	1	2	3	4	5

Supply voltage:



Signal:	U _B	-	0 V	-	
Pin:	1	2	3	4	

Bus out:

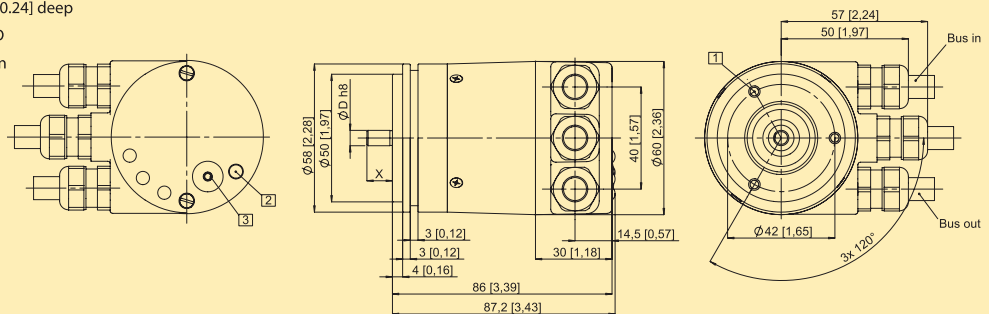


Signal:	BUS_VDC ¹⁾	BUS-A	BUS_GND ¹⁾	BUS-B	Shield
Pin:	1	2	3	4	5

ขนาดตัว รุ่น 5868 Series

Synchro flange, ϕ 58 mm
Flange type 2 and 4
(Drawing with cable)

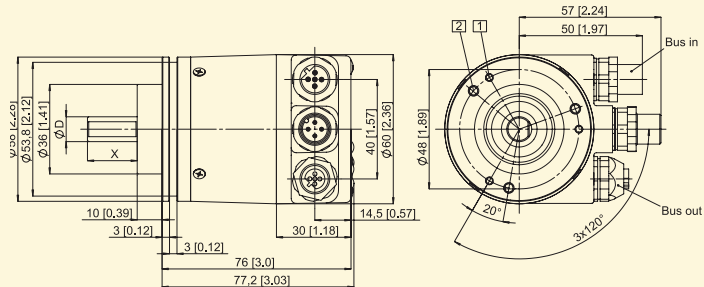
- 1] 3 x M4, 6 [0.24] deep
- 2] Status LED
- 3] SET button



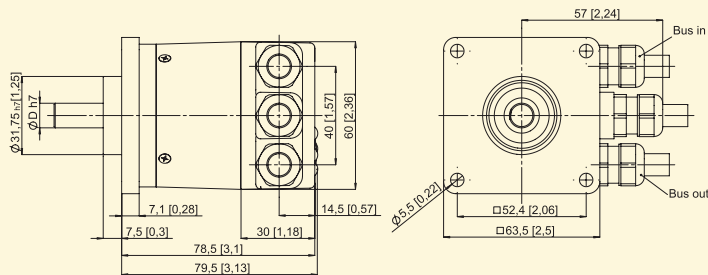
ขนาดตัว รุ่น 5868 Series

Clamping flange, ϕ 58 mm
 Flange type 1 and 3
 (Drawing with 3 x M12-connector)

- 1 3 x M3, 6 [0.24] deep
- 2 3 x M4, 8 [0.32] deep



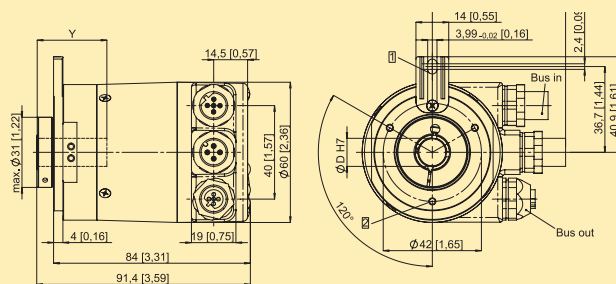
Square flange, \square 63.5 mm
 Flange type 5 and 7
 (Drawing with cable)



ขนาดตัว รุ่น 5888 Series

Flange with torque stop set, long, ϕ 58 mm
 Flange type 1 and 2
 (Drawing with 3 x M12 connector)

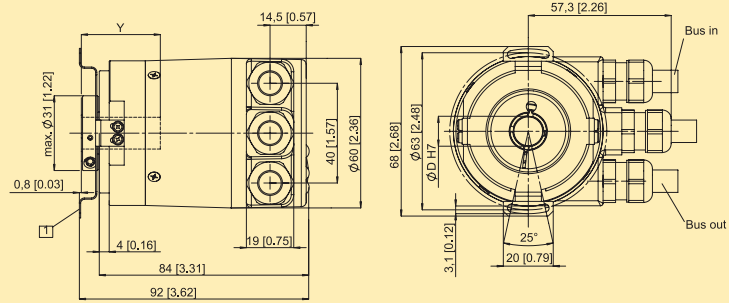
- 1 Torque stop slot,
 Recommendation:
 Cylindrical pin DIN7, ϕ 4 mm
- 2 3 x M3, 5.5 [0.21] deep



ขนาดตัว รุ่น 5888 Series

Flange with stator coupling, ϕ 58 mm
 Flange type 5 and 6
 Pitch circle diameter for fixing screws 63 mm
 (Drawing with cable)

1 Fixing screws DIN 912 M3 x 8
 (Washer included in delivery)



Flange with stator coupling, ϕ 58 mm
 Flange type 3 and 4
 Pitch circle diameter for fixing screws 65 mm
 (Drawing with 3x M12 connector)

