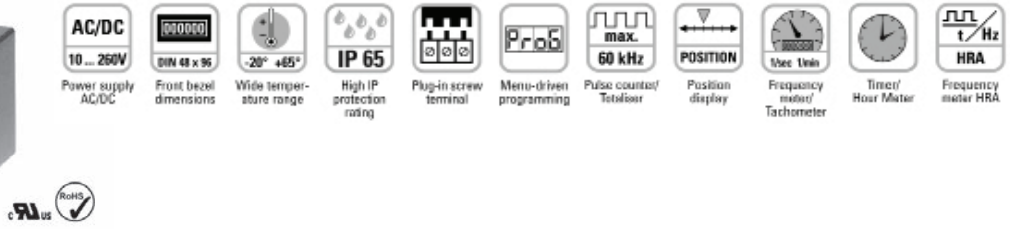


544 : MULTIFUNCTION PULSE COUNTER



คุณสมบัติเด่น

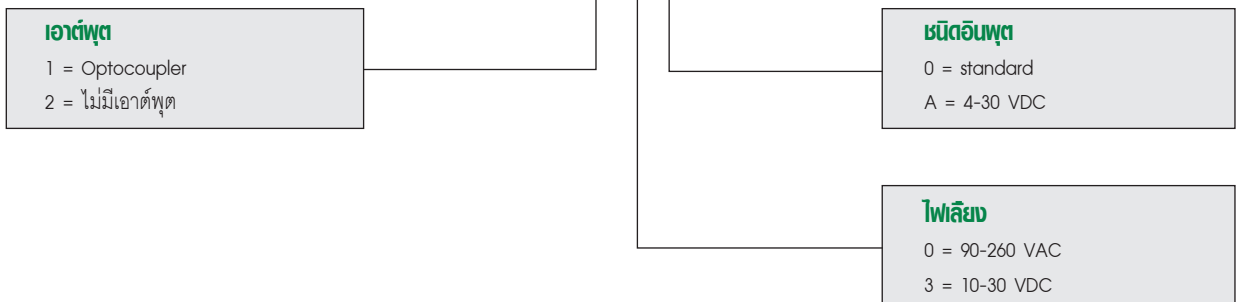
- ทำงานได้หลากหลายฟังก์ชันในตัวเดียว
- ค่า scaling factor 0.0001 — 99.9999
- รุ่นพิเศษมีเอาต์พุต (ทำงานค่าที่นับได้เท่ากับ 0 : แบบนับลงเท่านั้น)

ทำงานได้ 4 โหมด

- Pulse counter
- Position display
- Frequency / speed display
- Timer / short time meter

การเลือกรุ่น

6.544.01X.XX0

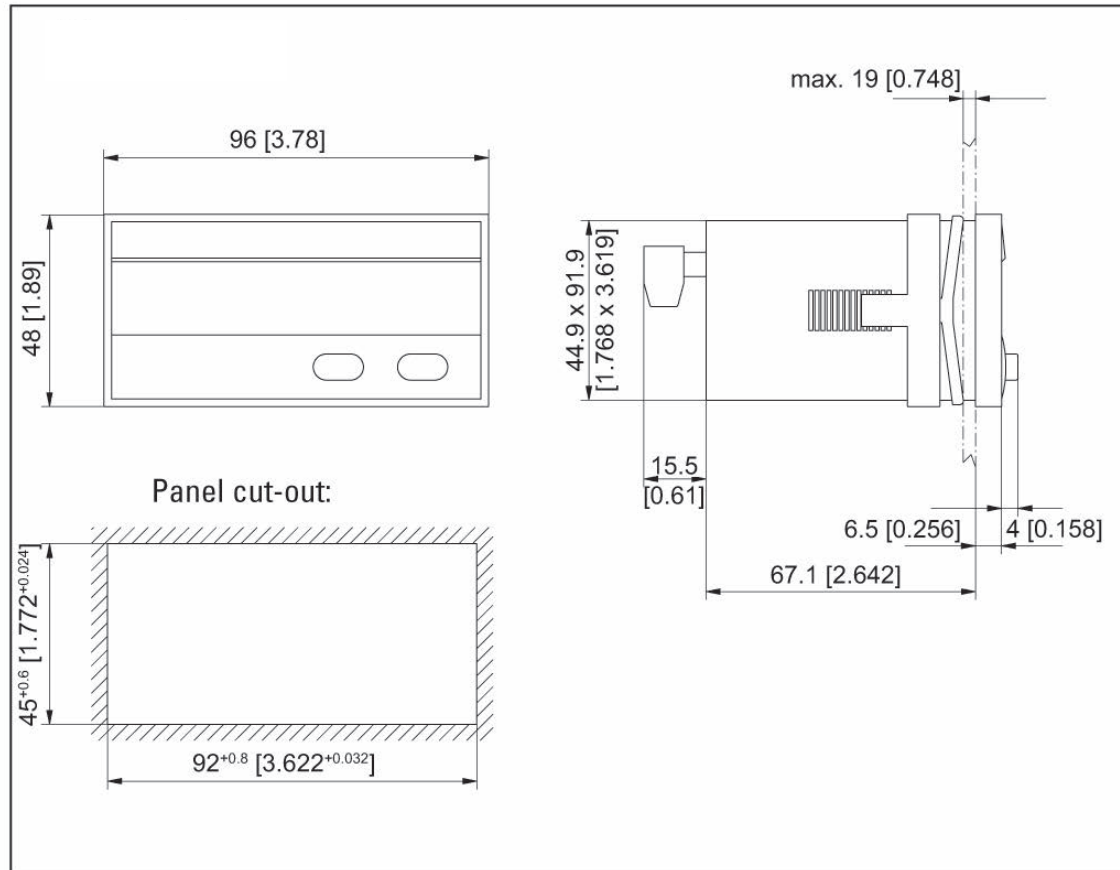


คุณสมบัติทางเทคนิค

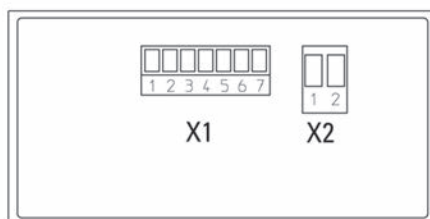
ไฟเลี้ยง	10-30 VDC 90-260 VAC
จอแสดงผล	6 digit สูง 14 มม.
ย่านแสดงผล	0 ถึง 99999999
หน่วยความจำ	EEPROM
ขนาดตัว	48 x 96 มม.
ชนิดอินพุต	PNP / NPN
ย่านความถี่อินพุต	30 Hz - 60 kHz
ระดับสัญญาณอินพุต	
รุ่น standard	
ไฟเลี้ยง DC	high 0-0.2 x ไฟเลี้ยง low 0.6xไฟเลี้ยง-30 VDC

ไฟเลี้ยง AC	high 12-30 VDC low 0-4 VDC
รุ่น A	high 4-30 VDC low 0-2 VDC
ไฟเลี้ยงเซนเซอร์	24 VDC มีเฉพาะรุ่นไฟเลี้ยง AC เท่านั้น
ย่านอุณหภูมิ	-20°C ถึง 55°C
มาตรฐานการป้องกัน	IP65
เอาต์พุต	
Optocoupler	max. 30 V, 10 mA

■ ขนาดตัว



■ การต่อสาย



Connection: X2:

Pin	AC-version	DC-version
1	90 ... 260 V AC	0 V DC (GND)
2	90 ... 260 V AC	10 ... 30 V DC

Connection X1:

Pin	AC-version	DC-version
1	Optocoupler-output Emitter	
2	Optocoupler-output Collector	
3	Set	
4	INP B	
5	INP A	
6	GNDout	n.c.
7	+24 Vout	n.c.