

**Mechanische Daten / Mechanical data**

Gehäuse / Housing: Schalttafel einbaueinheit nach / Panel mount housing to DIN 43 700, RAL 7021

Gewicht / Weight: AC: ca. 250 g; DC: ca. 150 g

Schutzart / Protection: IP65 (frontseitig, nur Gerät / front, device only)

Gehäusematerial / Housing material: Polycarbonat / Polycarbonate UL94 V-2

Vibrationsfestigkeit: 10 - 55 Hz / 1 mm / XYZ EN 60068-2-6; 30 min in jede Richtung

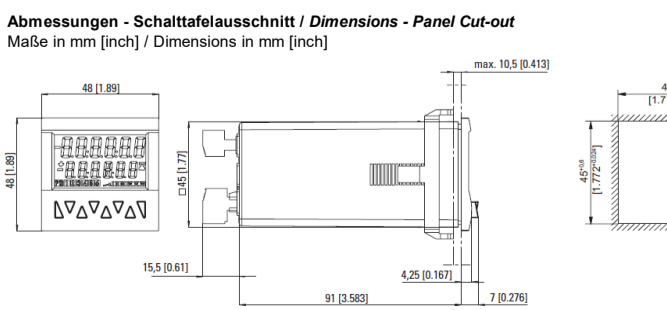
Vibration resistance: 10 - 55 Hz / 1 mm / XYZ EN 60068-2-6; / 30 min. in each direction

Schockfestigkeit: EN 60068-2-27 100 G / 2 ms / XYZ 3 mal in jede Richtung

Shock resistance: EN 60068-2-27 100 G / 2 ms / XYZ / 3 times in each direction

Reinigung: Die Frontseite darf nur mit einem weichen, mit Wasser angefeuchteten Tuch gereinigt werden.

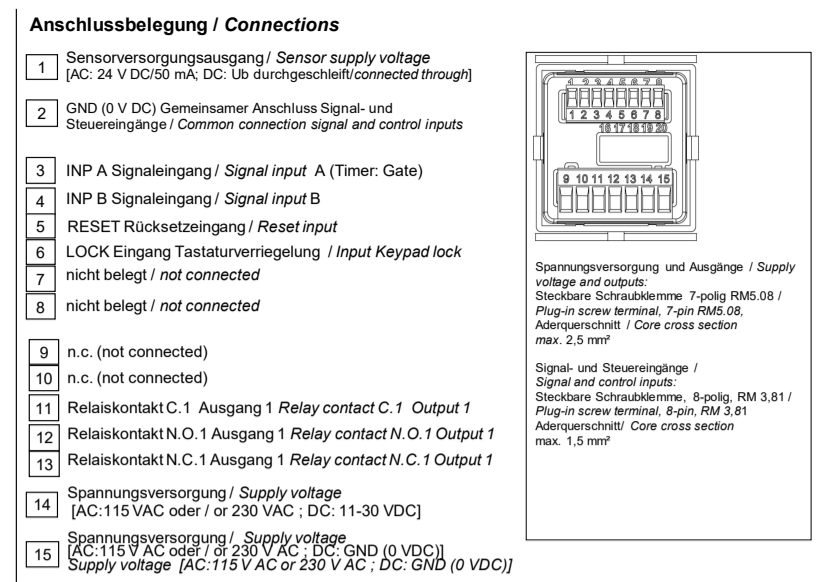
Cleaning: The front of the unit should only be cleaned using a soft damp (water) cloth.



**Bestellchlüssel / Order Code:** 6.907.010X.XA0

Spannungsversorgung / Supply voltage: 0 = 230 V AC; 1 = 115 V AC; 3 = 11 ... 30 V DC

LCD-Ausführung / LCD version: 0 = nicht hinterleuchtet / no backlighting; 1 = grün hinterleuchtet / green backlighting



**Technische Daten / Technical Data**

Anzeige / Display: LCD 2 x 6-stellig / digit

Übersteuerung / Overload: Blinkt / blinking 1 s

Untersteuerung / Underload: Zähler verliert bis 1 Dekade keine Impulse / Counter loses no pulses up to 1 decade

Datensicherung / Data retention: > 10 Jahre / Years EEPROM

**Impulszähler / Pulse counter**

Zählfrequenz / Count frequency	typ. 5 kHz
	Ansprechzeit der Ausgänge / Response time of the outputs

**Rechtecksignal (typ.) / square wave (typ.)**

	low: 1,0V	high: 2,0V
low: 4,0V	high: 30,0V	
cnt.dir	15 kHz	1,5 kHz
up.dn	10 kHz	1,5 kHz
quad	10 kHz	0,7 kHz

**Signal- und Steuereingänge / Signal and Control inputs**

SELV Kreise, Reinforced / doppelte Isolierung / SELV circuits, reinforced / double insulation

Polartät / Polarity: programmierbar NPN/PNP für alle Eingänge gemeinsam / programmable NPN/PNP for all inputs in common

Eingangswiderstand / Input resistance: 5 kOhm

Impulsform / Pulse shape: beliebig / any

Schaltpegel / Switching level: 4-30 V-Pegel / level Low: 0...2 V DC; High: 3.5...30 V DC

Mindestimpulsdauer des Reseteingangs / Minimum pulse length of Reset input: 1 ms

**Ausgang 1 / Output 1**

Vorgeschriebene Absicherung / Prescribed fuse 3 A

Schaltspannung / Switching voltage: max. 250 V AC / 150 V DC

Schaltstrom / Switching current: max. 3 A AC / DC min. 30 mA DC

Schaltleistung / Switching capacity: max. 750 VA / 90 W

**Mechanische Lebensdauer (Schaltspiele) / Mechanical Service life (switching cycles)** 20x10<sup>6</sup>

Anzahl der Schaltspiele / N° of switching cycles: 3 A / 250 V AC 5x10<sup>4</sup>; 3 A / 30 V DC 5x10<sup>4</sup>

**Spannungsversorgung / Supply voltage**

AC: 115 V AC +/-10% / max. 6,5 VA 50/60 Hz

AC: 230 V AC +/-10% / max. 6,5 VA

DC: 11 ... 30 V DC / max. 4,0 W mit Verpolschutz / with reverse polarity protection

**Absicherung extern / ext. Fuse protection:** 115 V AC: T 0,125 A; 230 V AC: T0,1 A; DC: T0,2 A

**Spannungsversorgungsspannung / Sensor supply voltage**

(Spannungsausgang für externe Sensoren) / (Voltage output for external sensors)

SELV Kreise, Reinforced / doppelte Isolierung / SELV circuits, reinforced / double insulation

230 V AC-Ausführung / version: 24 V DC -40%/+15%, 50 mA

115 V AC-Ausführung / version: 24 V DC -40%/+15%, 40 mA

DC-Ausführung / version: max. 50 mA

**Klimatische Bedingungen / Climatic Conditions**

Betriebstemperatur / Operating temperature: -10°C .. +50°C

Lagertemperatur / Storage temperature: -25°C .. +75°C

Luftfeuchtigkeit: r.F. / Relative humidity RH: 93% bei / at +40°C, nicht betauend / non condensing

Höhe / Altitude: bis 2000 m / to 2000 m

**EMV / EMC**

Störfestigkeit / Noise immunity: mit geschirmten Signal- und Steuerleitungen / with shielded signal and control cables

**Gerätesicherheit / Device safety**

Schutzklasse / Protection class: Schutzklasse / Class 2 (frontseitig / front side)

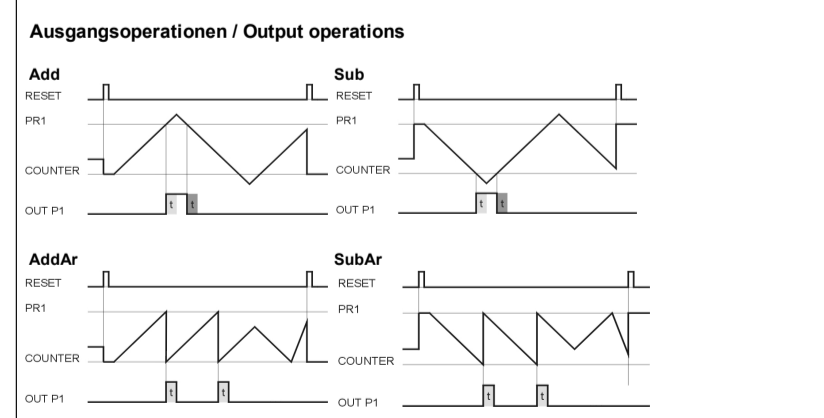
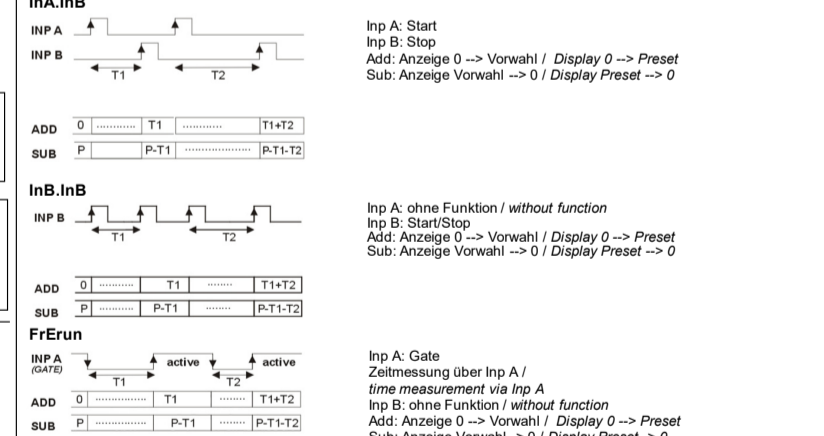
**Einsatzgebiet / Application area**

Verschmutzungsgrad / Soiling level 2

Überspannungskategorie II / over-voltage Category II

Isolation / Insulation: Front: Doppelte Isolierung / double insulation; Rückseite: / Rear side: Basisisolierung / basic insulation

Signaleingänge und Sensorversorgung / Signal inputs and sensor power supply: SELV



**Zulassungen / Approvals**

CE-konform gemäß: / CE compliant in accordance with

EMV-Richtlinie 2014/30/EU / EMC Directive 2014/30/EU

Niederspannungsrichtlinie 2014/35/EU / Low Voltage Directive 2014/35/EU

RoHS-Richtlinie 2011/65/EU / RoHS Directive 2011/65/EU

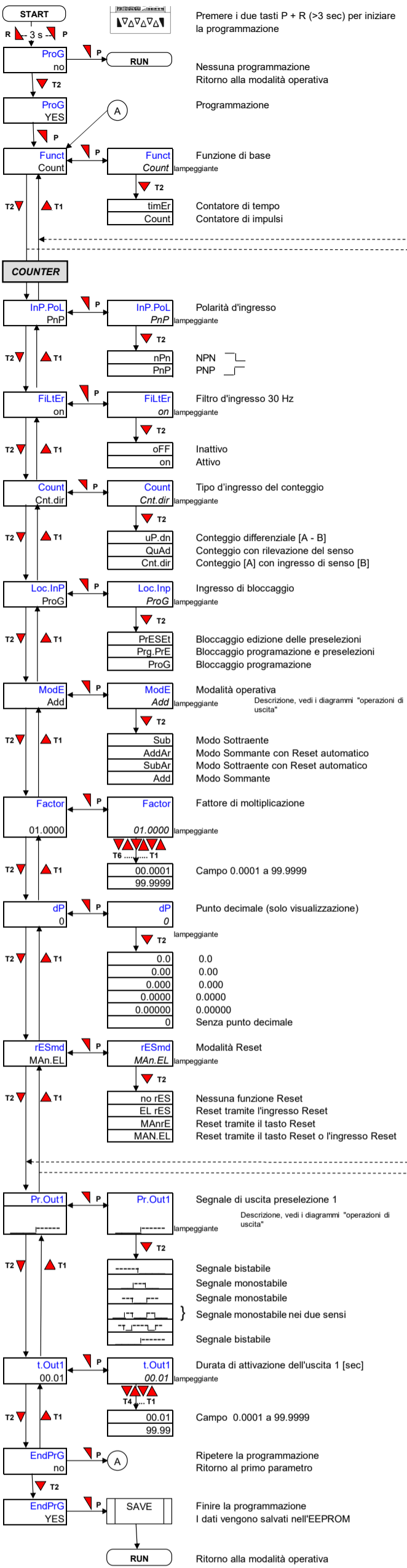
**UKCA-konform gemäß: / UKCA compliant in accordance with**

EMC Regulations S.I. 2016/1091 / EMC Regulations S.I. 2016/1091

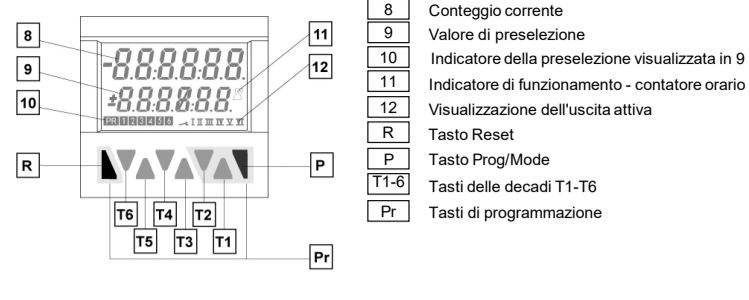
Low Voltage Regulations S.I. 2016/1101 / Low Voltage Regulations S.I. 2016/1101

RoHS Regulations S.I. 2012/3032 / RoHS Regulations S.I. 2012/3032

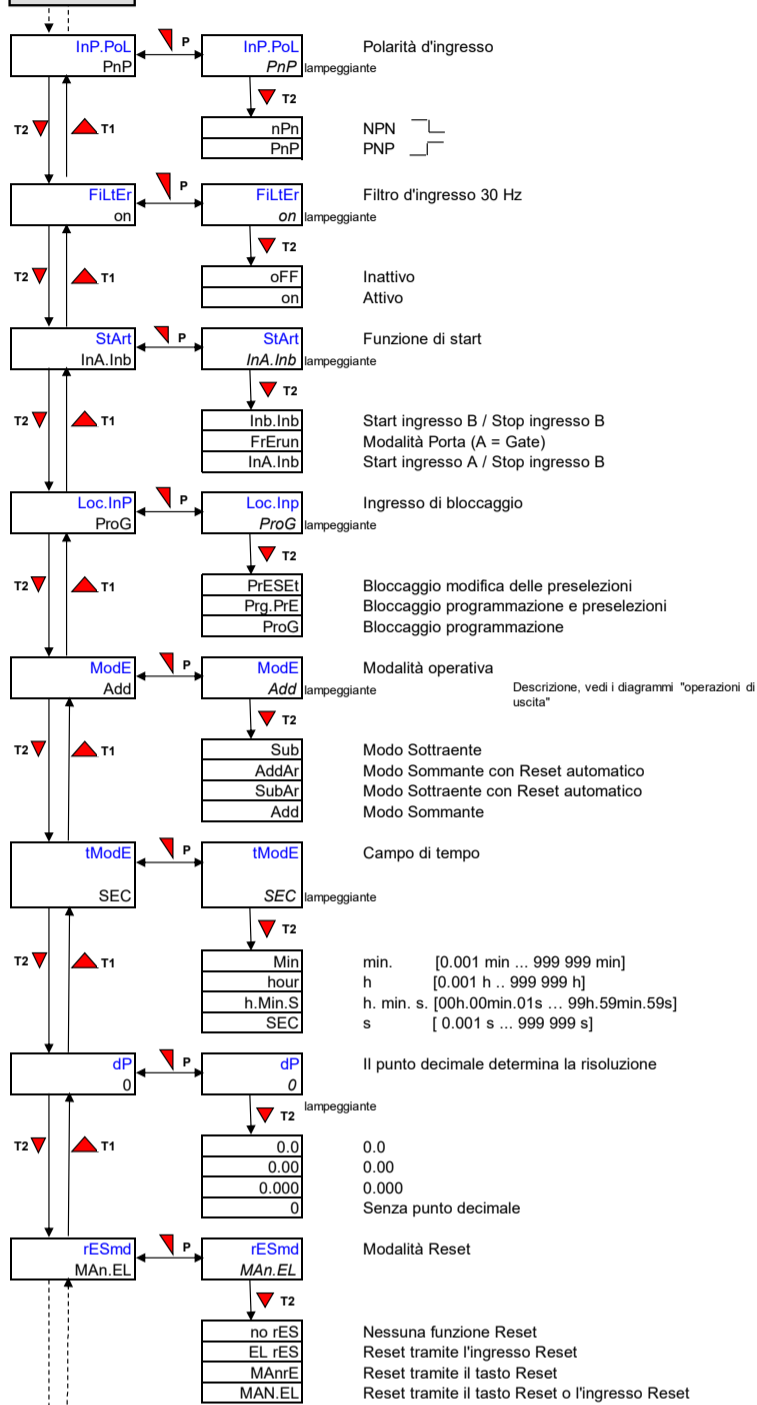




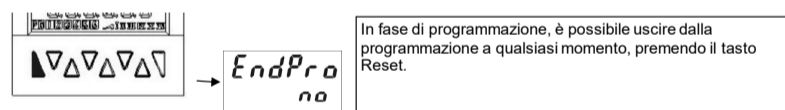
**Tasti**



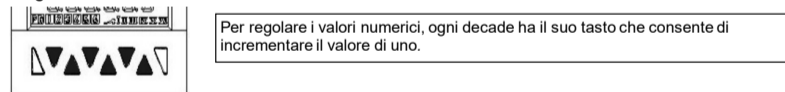
**TIMER**



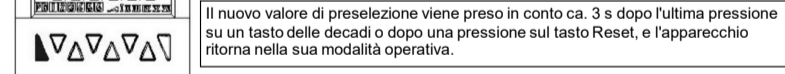
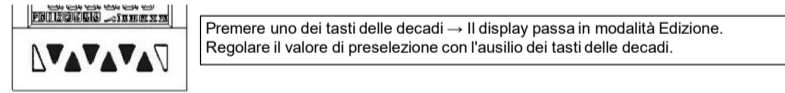
**Fine della programmazione**



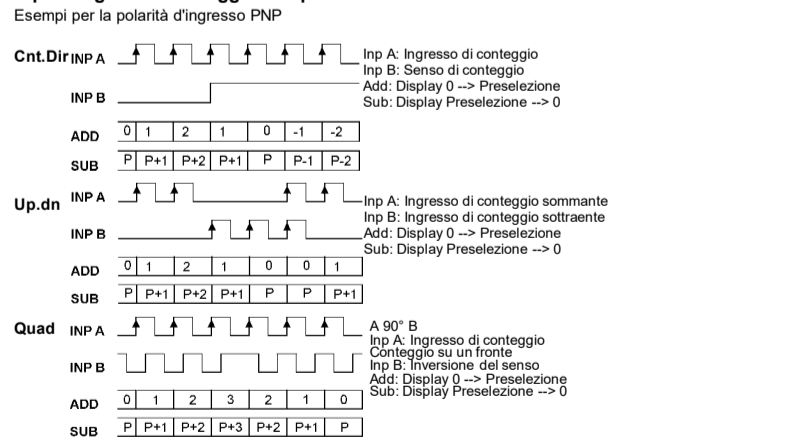
**Regolazione di valori numerici**



**Regolazione delle preselezioni con l'ausilio dei tasti**



**Tipi di ingressi - conteggio d'impulsi**



**10.12 Caratteristiche meccaniche**

Scatola: Scatola ad incastro secondo DIN 43 700, RAL 7021

Peso: AC: ca.250 g; DC: ca. 150 g

Protezione: IP65 (frontale, solo l'apparecchio)

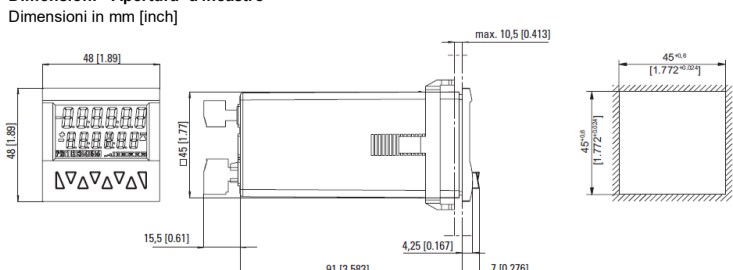
Materiale della scatola: Policarbonato UL94 V-2

Resist.alle vibrazioni: 10 - 55 Hz / 1 mm / XYZ EN60068-2-6: 30 min in ogni direzione

Resist. agli urti: EN 60068-2-27 100 G / 2 ms / XYZ / 3 volte in ogni direzione

Pulizia: Per la pulizia della parte anteriore, utilizzare solo uno straccio morbido ed umido.

**Dimensioni - Apertura d'incastro**



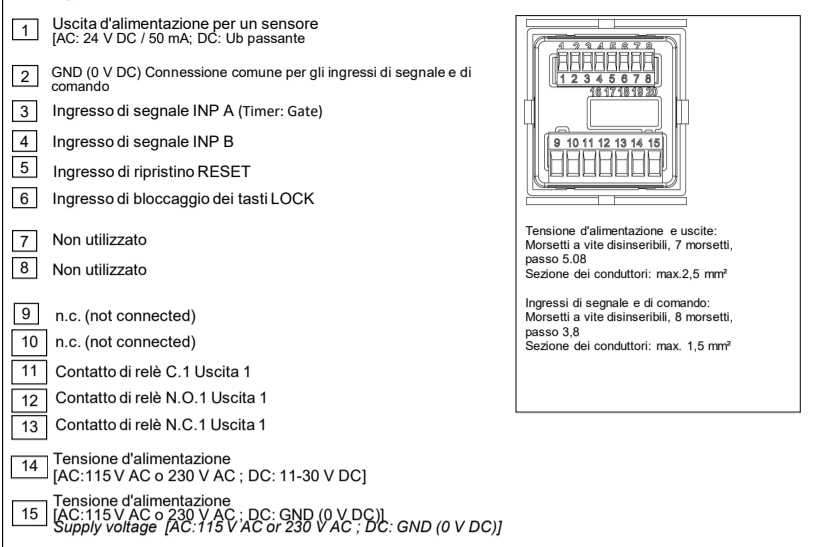
**Codificazione per l'ordinazione:**

6.907.010X.XA0

Tensione d'alimentazione  
 0 = 230 V AC  
 1 = 115 V AC  
 3 = 11 ... 30 V DC

Esecuzione LCD  
 0 = senza retroilluminazione  
 1 = retroilluminazione verde

**Collegamento**



Tensione d'alimentazione e uscite:  
 Morsetti a vite disinsensibili, 7 morsetti, passo 5.08  
 Sezione dei conduttori: max. 2,5 mm<sup>2</sup>

Ingressi di segnale e di comando:  
 Morsetti a vite disinsensibili, 6 morsetti, passo 3.8  
 Sezione dei conduttori: max. 1,5 mm<sup>2</sup>

**Caratteristiche tecniche**

Display: LCD 2 x 6 decadi  
 Overflow: Lampeggiante 1 s  
 Underflow: Fino ad 1 decade, il contatore non perde impulsi

Salvataggio dati: > 10 anni EEPROM

Contatore di impulsi  
 Frequenza di conteggio: tip. 5 kHz  
 Tempo di risposta delle uscite: < 15 ms

Contatore di tempo  
 Tempo minimo misurabile: 500 µs

Errore di misura: < 100 ppm  
 Tempo di risposta delle uscite: < 10 ms

Ingressi di segnale e di comando  
 Circuiti SELV, isolamento doppio/rinforzato  
 Polarità: Programmabile, NPN/PNP comune a tutti gli ingressi

Resistenza d'ingresso: 5 kOhm  
 Forma degli impulsi: Qualsiasi  
 Livello di commutazione: Livello 4-30 V Low: 0...2 V DC; High: 3.5...30 V DC  
 Durata d'impulso min. sull'ingresso Reset: 1 ms

Uscita 1  
 Fusibile prescritto: 3 A  
 Tensione di commutazione: max. 250 V AC / 150 V DC  
 Corrente di commutazione: max. 3 A AC / DC min. 30 mA DC  
 Potenza di commutazione: max. 750 VA / 90 W

Segnale quadrato (tip.)

	low: 1,0V	high: 4,0V	low: 2,0V	high: 30,0V
ADD Sub	15 kHz	1,5 kHz	5 kHz	1,2 kHz
Up.Dn	10 kHz	1,5 kHz	5 kHz	1,2 kHz
Quad	10 kHz	0,7 kHz	2,4 kHz	0,5 kHz

I valori massimi non devono essere superati in nessun caso!

Durata di vita meccanica (commutazioni): 20x10<sup>6</sup>  
 Numero di commutazioni: 3 A / 250 V AC 5x10<sup>4</sup>; 3 A / 30 V DC 5x10<sup>4</sup>

Tensione d'alimentazione  
 AC: 115 V AC +/-10% /max. 6,5 VA 50/60 Hz  
 AC: 230 V AC +/-10% /max. 6,5 VA  
 DC: 11 ... 30 V DC / max. 4,0 W con protezione contro le inversioni di polarità

Protezione esterna  
 Tensione d'alimentazione per un sensore (Uscita di tensione per sensori esterni)  
 Circuiti SELV, isolamento doppio/rinforzato

Esecuzione 230 V AC: 24 V DC -40%/+15%, 50 mA  
 Esecuzione 115 V AC: 24 V DC -40%/+15%, 40 mA  
 Esecuzione DC: max. 50 mA  
 Tensione d'alimentazione DC attraverso

Condizioni climatiche  
 Temperatura di funzionamento: -10°C .. +50°C  
 Temperatura di immagazzinamento: -25°C .. +75°C  
 Umidità relativa dell'aria: 93% a / a +40°C, senza condensa  
 Altitudine: Fino a 2000 m

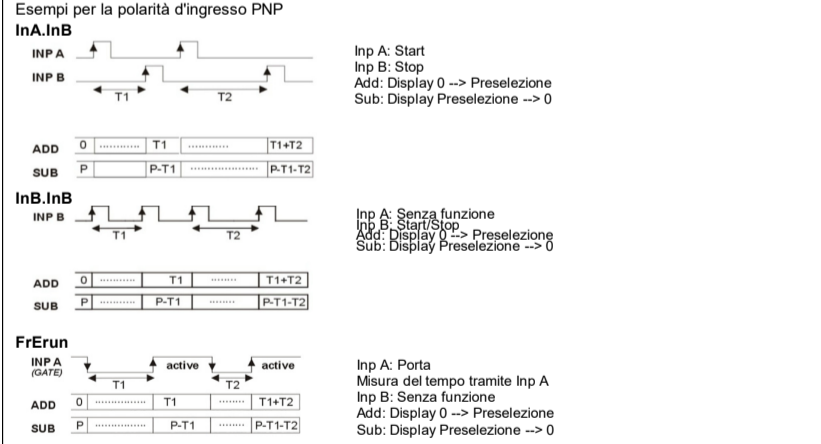
CEM  
 Resistenza alle interferenze: con linee di segnale e di comando schermate

Sicurezza dell'apparecchio  
 Classe di protezione: Classe 2 (parte anteriore)

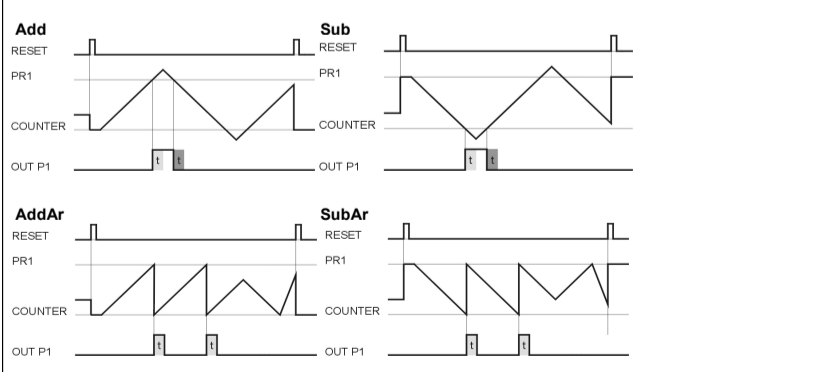
Solo la parte anteriore è classificata come accessibile all'operatore.

Area d'utilizzo: Grado di sporco 2 categoria di sovratensione II  
 Isolamento: Anteriore: doppio isolamento, Posteriore: isolamento di base, Ingressi di segnale e SELV

**Tipi di ingressi - conteggio di tempo**



**Operazioni di uscita**



t Durata di attivazione dell'uscita per un segnale monostabile  
 t + t Durata di attivazione dell'uscita per un segnale monostabile nei due sensi

**Omologazioni**

Conformità CE secondo  
 Direttiva CEM 2014/30/EU  
 Direttiva Bassa Tensione 2014/35/EU  
 Direttiva RoHS 2011/65/EU

Conformità UKCA secondo  
 Normative CEM S.I. 2016/1091  
 Normative Bassa Tensione S.I. 2016/1101  
 Normative RoHS S.I. 2012/3032

