



## New & Activities



ประกาศผลผู้โชคดีกิจกรรม TIC ต้อนรับลมหนาว

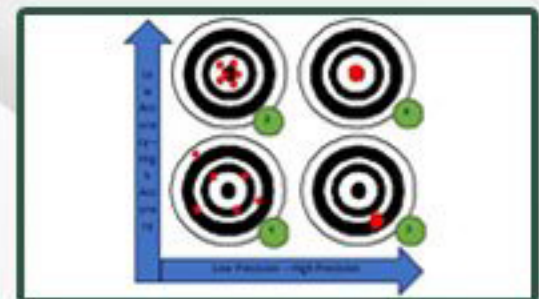
## PRODUCT แนะนำ



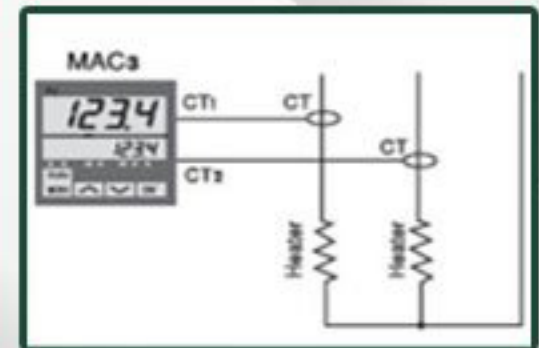
รุ่น SCTL55  
Carlo Gavazzi  
ไฟโต้สวิตซ์

## Tip แนะนำ

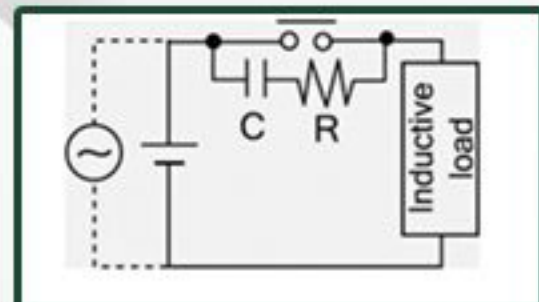
ค่าศัพท์ที่เราควรรู้  
เกี่ยวกับมิเตอร์



Function CT Input  
ของ Temp Control ที่ทำให้รู้ว่า  
Heater ขาดหรือไม่



วิธีต่อวงจรยืดอายุ  
การใช้งานหน้าคอนแทครีเลย์



Pressure Sensor  
ในงานอุตสาหกรรมมีกี่แบบ ?



**Hot clip**  
Tips  
แนะนำ

ซึ่งแต่กัน  
ทำไมถึงเอามาเจาะ  
เพิ่มทีหลังไม่ได้ ?

ฮีดเตอร์แผ่นทำไมถึงเอามาเจาะ  
รูเพิ่มทีหลังไม่ได้ ?