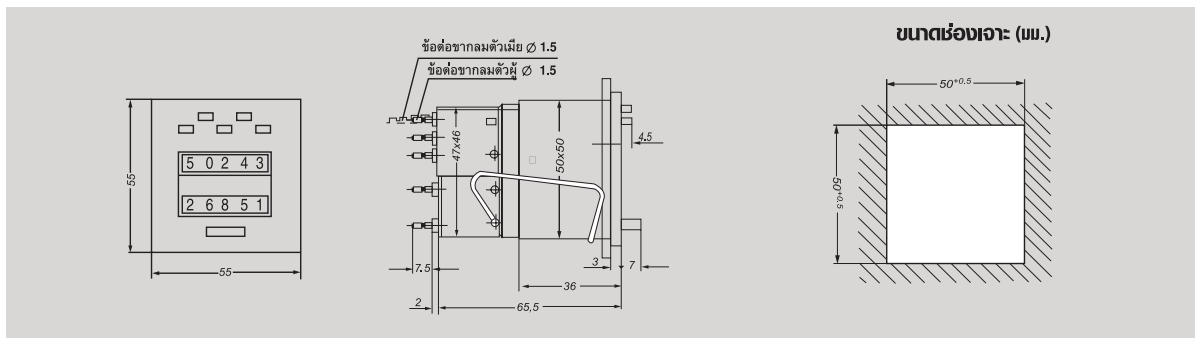


BVA 15.21

รุ่น	BVA 15.21
แสดงผล	ตัวเลข 5 หลัก 2 ชุด แสดงค่าที่นับกับค่าที่ตั้งไว้
อินพุต	(โปรดระบุตอนสั่งซื้อ) AC : 110 VAC หรือ 220 VAC DC : 12 VDC หรือ 24 VDC
ความเร็วสูงสุดในการนับ	จะขึ้นอยู่กับอินพุต อินพุต AC : 18 Hz, DC : 25 Hz
เอาต์พุต	รีเลย์ 5A ที่ 250 VAC



เครื่องนับจำนวนแบบอิเล็กทรอนิกส์ 1 เอาต์พุตและปุ่มรีเซ็ต



รุ่น MVS 16.21

ขนาด	55 x 55 มม.
แสดงผลนับจำนวน	ตัวเลข 6 หลัก ค่าสูงสุด 999999
อินพุต	(โปรดระบุตอนสั่งซื้อ) 24 VDC , 115 VAC หรือ 230 VAC
เอาต์พุต	รีเลย์ 5 A / 250 VAC

■ ขนาดช่องเจาะ

