

# โฟโตสวิตช์แบบสะท้อนกับแผ่นสะท้อน (จับวัตถุมันวาวได้) Photo Switch, Retro-Reflective (Polarized)



## รุ่น PA 3P Series

### แบบสะท้อนกับแผ่นสะท้อน (Retro-reflective)

- ระยะตรวจจับ 3 เมตร
- ใช้ร่วมกับแผ่นสะท้อน Polarization ตรวจจับวัตถุมันวาวได้
- โวลเตจ 10 ~ 30 VDC
- เอาต์พุต NPN, PNP 200 mA (เลือกตอนสั่งซื้อ)
- ระบบป้องกัน การต่อกลับขั้ว, การลัดวงจร, Overload (ไหลเกิน)
- ป้องกันสัญญาณรบกวนได้ดีสูง (High noise immunity)

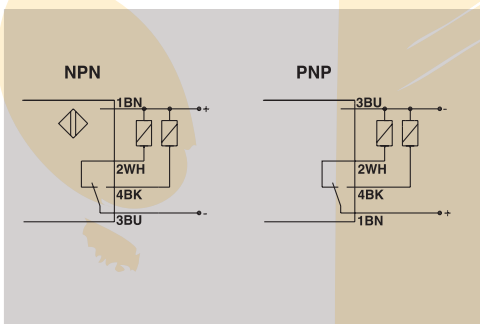
### การเลือกรุ่น



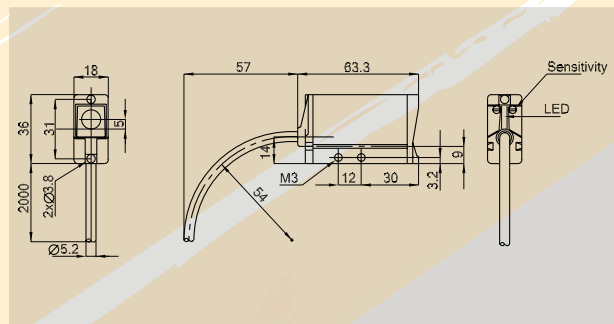
### คุณสมบัติทางเทคนิค

	ลักษณะเอาต์พุต		สาย	ปลั๊ก
	NO+NC	PNP / NPN		
ขนาด ( มม. )	18 x 36 x 63			
ระยะตรวจจับ	3 เมตร (สามารถปรับได้)			
เอาต์พุต / กระแส เอาต์พุต	NPN, PNP / 200 mA			
โวลเตจ	10 ~ 30 VDC			
ความเข้มแสงที่ใช้งาน / มุมกระจาย	10,000 Lux / 1°			
ความถี่การใช้งาน	1000 Hz			
Response Time	t <sub>on</sub> : 660 μs   t <sub>off</sub> : 330 μs			
อุณหภูมิใช้งาน / เก็บรักษา	-20 °C ถึง 60 °C / -30 °C ถึง 70 °C			
น้ำหนัก	สาย : 175 กรัม, ปลั๊ก : 85 กรัม			

### การต่อใช้งาน



### ขนาด (Dimensions)



### การโปรแกรม

สถานะเอาต์พุต	Make switching		Break switching	
	Yes	No	Yes	No
Object present	Yes	No	Yes	No
LED	OFF	ON	OFF	ON
Load	Non-active	Active	Active	Non-active
Output NPN	High	Low	Low	High
Output PNP	Low	High	High	Low