

CP40 series



■ คุณสมบัติ:

- อุลตราโซนิกเซ็นเซอร์ตรวจจับแบบไม่สัมผัส
- โวลเตจ 10 - 30 VDC



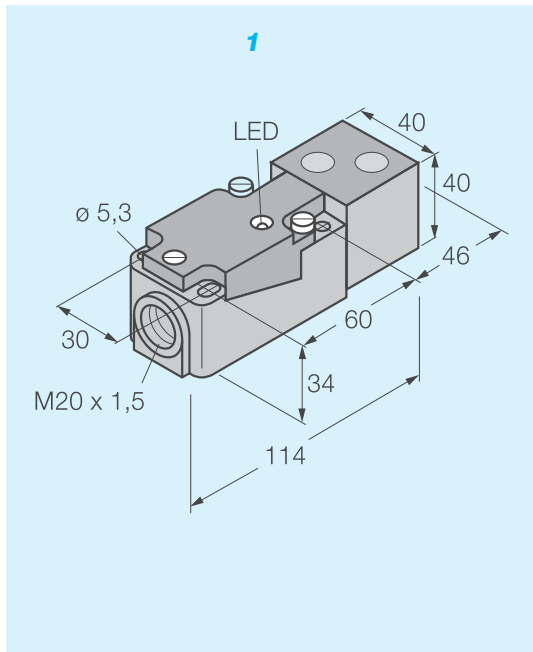
■ การเลือกรุ่น

| รุ่น | ระยะตรวจจับ | โวลเตจ | เอาต์พุต | การต่อสาย | ขนาดตัว |
|------------------|-------------|-------------|-------------------------|------------------|---------|
| RU100-CP40-AP6X2 | 5 - 180 ซม. | 10 - 30 VDC | PNP/NPN | เทอร์มินอลต่อสาย | (1) |
| RU100-CP40-LIUX | 5 - 180 ซม. | 10 - 30 VDC | 0 - 20 mA 0 - 10 VDC | เทอร์มินอลต่อสาย | (1) |

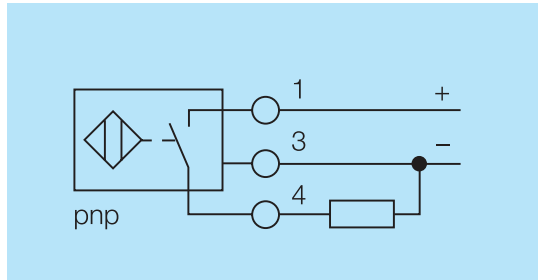
■ คุณสมบัติทางเทคนิค

| | | | |
|-------------------|-------------|--------------------|---|
| โวลเตจ | 10 - 30 VDC | การป้องกันทางไฟฟ้า | ป้องกันการต่อสายสลับขั้ว, ป้องกันการลัดวงจร |
| มุมการเบนของคลื่น | 60° | มาตรฐานการป้องกัน | IP40 |
| วัสดุทำตัวเรือน | พลาสติก | ย่านอุณหภูมิใช้งาน | 0 °C ถึง 70 °C |
| | | การปรับระยะตรวจจับ | ปรับปุ่มหมุนที่ตัวเครื่อง |

■ ขนาดตัว



■ การต่อสายรุ่น PNP output



■ การต่อสายรุ่น Analogue output

