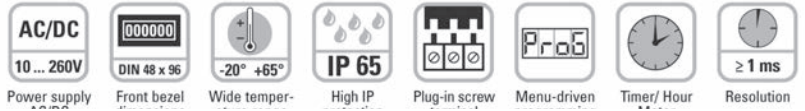


## 543 : TIMER



### คุณสมบัติเด่น

- ย่านไฟเลี้ยง 10-30 VDC หรือ 90-260 VAC
- รุ่นพิเศษมีเอาต์พุตพัลส์ 1 Hz

### ทำงานได้ 2 โหมด

- Pulse width measurement (operating time)
- Time interval measurement (start/stop)

### ■ การเลือกรุ่น

## 6.543.01X.XX0

#### เอาต์พุต

- 1 = Optocoupler
- 2 = ไม่มีเอาต์พุต

#### ชนิดอินพุต

- 0 = standard
- A = 4-30 VDC

#### ไฟเลี้ยง

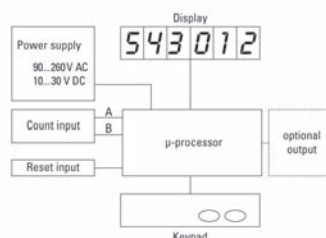
- 0 = 90-260 VAC
- 3 = 10-30 VDC

### คุณสมบัติทางเทคนิค

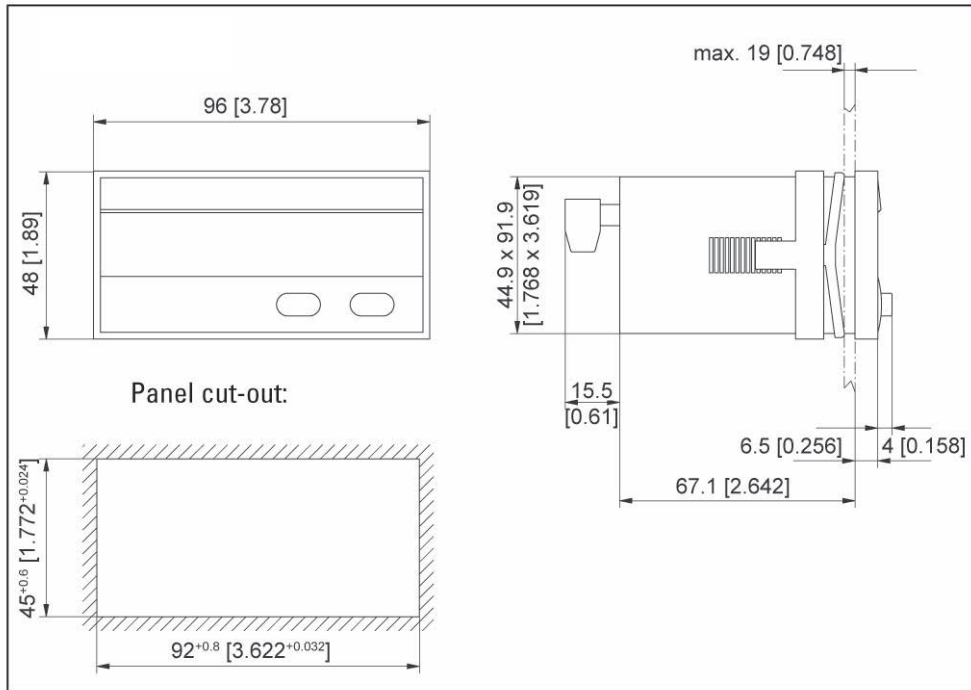
ไฟเลี้ยง	10-30 VDC 90-260 VAC
จอแสดงผล	6 digit สูง 14 มม.
หน่วยความจำ	EEPROM
ขนาดตัว	48 x 96 มม.
ชนิดอินพุต	PNP / NPN
ความละเอียดในการนับ	0.001 s
ระดับสัญญาณอินพุต	
รุ่น standard	
ไฟเลี้ยง DC	high 0-0.2 x ไฟเลี้ยง low 0.6xไฟเลี้ยง-30 VDC

ไฟเลี้ยง AC	high 12-30 VDC low 0-4 VDC
รุ่น A	high 4-30 VDC low 0-2 VDC
ไฟเลี้ยงเซนเซอร์	24 VDC มีเฉพาะรุ่นไฟเลี้ยง AC เท่านั้น
ย่านอุณหภูมิ	-20 °C ถึง 55 °C
มาตรฐานการป้องกัน	IP65
เอาต์พุต	
Optocoupler	max. 30 V, 10 mA

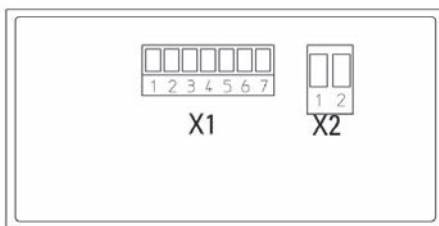
### Block diagram



■ ขนาดตัว



■ การต่อสาย



Connection: X2

Pin	AC-version	DC-version
1	90 ... 260 V AC	0 V DC (GND)
2	90 ... 260 V AC	10 ... 30 V DC

Connection: X1

Pin	AC-Version	DC-Version
1	Optocoupler output Emitter	
2	Optocoupler output Collector	
3	INP C (Frequency)	
4	INP B (Count)	
5	INP A (Count)	
6	GNDout	n.c.
7	+24 Vout	n.c.