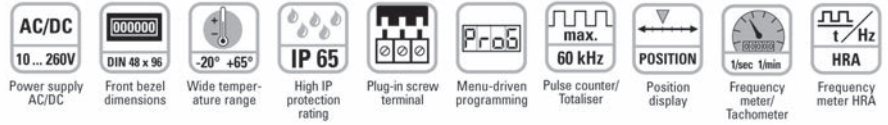


54P : FREQUENCY + POSITION DISPLAY



คุณสมบัติเด่น

- ทำงานแบบ 2 in one คือ สามารถทำงานวัดระยะทางและวัดความเร็วรอบได้พร้อมกัน
- ค่า scaling factor 0.0001 — 99.9999
- เหมาะสำหรับงานที่ต้องการวัดระยะทางและความเร็วพร้อมกัน เช่น ระบบสายพานลำเลียง, เครื่องทอผ้า หรือเครื่องแพคเกจจิ้ง
- ประหยัดและสะดวก เนื่องจากใช้แค่ตัวเดียว วัดได้ทั้ง 2 ฟังก์ชันเลย

การเลือกรุ่น

6.54P.012.XX0

ชนิดอินพุต

- 0 = standard
- A = 4-30 VDC

ไฟเลี้ยง

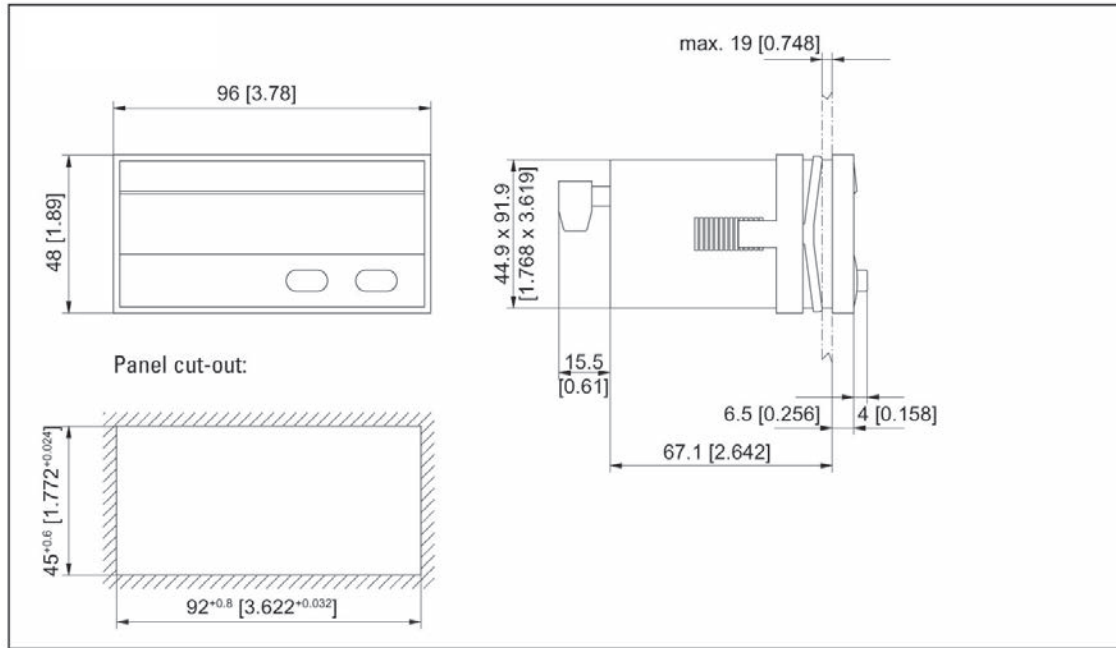
- 0 = 90-260 VAC
- 3 = 10-30 VDC

คุณสมบัติทางเทคนิค

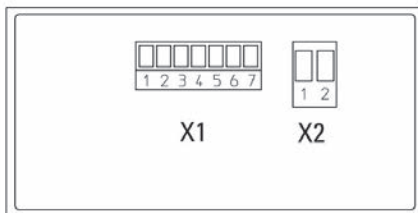
ไฟเลี้ยง	10-30 VDC 90-260 VAC
จอแสดงผล	6 digit สูง 14 มม.
ย่านแสดงผล	0 ถึง 99999999
หน่วยความจำ	EEPROM
ขนาดตัว	48 x 96 มม.
ชนิดอินพุต	PNP / NPN
ย่านความถี่อินพุต	30 Hz - 30 kHz
ระดับสัญญาณอินพุต	
รุ่น standard	
ไฟเลี้ยง DC	high 0-0.2 x ไฟเลี้ยง low 0.6xไฟเลี้ยง-30 VDC

ไฟเลี้ยง AC	high 12-30 VDC low 0-4 VDC
รุ่น A	high 4-30 VDC low 0-2 VDC
ไฟเลี้ยงเซนเซอร์	24 VDC มีเฉพาะรุ่นไฟเลี้ยง AC เท่านั้น
ย่านอุณหภูมิ	-20 °C ถึง 55 °C
มาตรฐานการป้องกัน	IP65

■ ขนาดตัว



■ การต่อสาย



Connection: X2

Pin	AC-version	DC-version
1	90 ... 260 V AC	0 V DC (GND)
2	90 ... 260 V AC	10 ... 30 V DC

Connection: X1

Pin	AC-Version	DC-Version
1	n.c.	
2	n.c.	
3	INP C (Frequency)	
4	INP B (Count)	
5	INP A (Count)	
6	GNDout	n.c.
7	+24 Vout	n.c.