

# ขดลวดแปลงกระแส Current Transformer (CT)

## ■ คุณสมบัติ

- ยึด Bus-bar ได้ 6 เส้น ด้วยสลักทั้ง 2 ด้าน
- มีให้เลือกขนาดตั้งแต่ 10A ถึง 1600A ที่ Class 0.5
- ติดตั้งได้ทั้งแบบ DIN-rail Bus-bar และแบบ Panel

## ■ ตารางเปรียบเทียบขนาดขดลวดแปลงกระแสตั้งแต่ 10/5A - 100/5A

รุ่น	10/5A	15/5A	25/5A	40/5A	50/5A	60/5A	70/5A	75/5A	80/5A	100/5A
TADK	●	●	●	●	-	-	-	-	-	-
TADK2	●	●	●	●	●	●	-	-	●	●
CTD-1X	-	-	-	●	●	●	●	●	●	●
CTD-2X	-	-	-	●	●	●	●	●	●	●
CTD-3X	-	-	-	-	●	●	●	●	●	●
CTD-4X	-	-	-	-	-	-	-	-	-	-


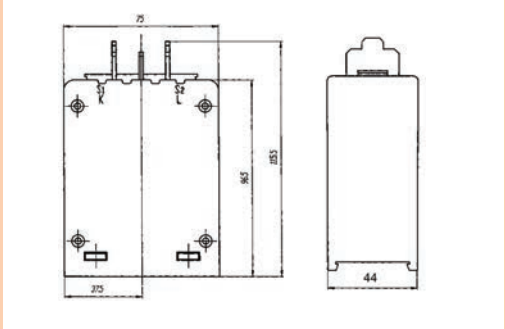
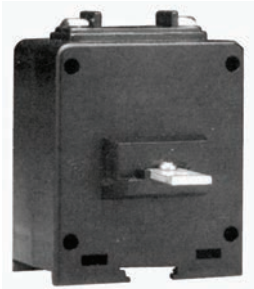
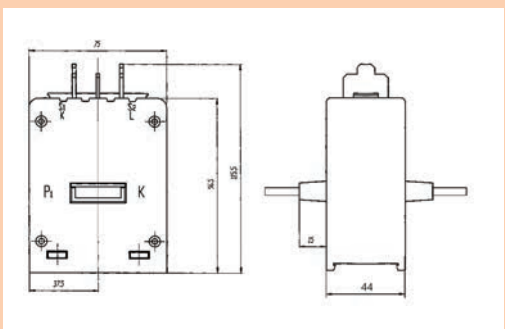

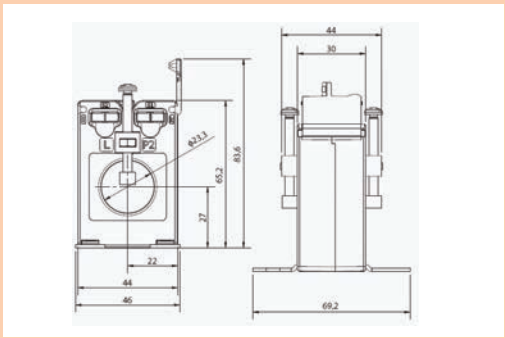

## ■ ตารางเปรียบเทียบขนาดขดลวดแปลงกระแสตั้งแต่ 120/5A - 500/5A

รุ่น	120/5A	125/5A	150/5A	160/5A	200/5A	250/5A	300/5A	400/5A	500/5A
TADK	-	-	-	-	-	-	-	-	-
TADK2	-	-	●	-	●	●	-	-	-
CTD-1X	●	●	●	●	●	●	●	-	-
CTD-2X	●	●	●	●	●	●	●	●	●
CTD-3X	●	●	●	●	●	●	●	●	●
CTD-4X	-	-	●	●	●	●	●	●	●

## ■ ตารางเปรียบเทียบขนาดขดลวดแปลงกระแสตั้งแต่ 600/5A - 1600/5A

รุ่น	600/5A	700/5A	750/5A	800/5A	1000/5A	1200/5A	1250/5A	1500/5A	1600/5A
TADK	-	-	-	-	-	-	-	-	-
TADK2	-	-	-	-	-	-	-	-	-
CTD-1X	-	-	-	-	-	-	-	-	-
CTD-2X	●	-	-	-	-	-	-	-	-
CTD-3X	●	●	●	●	●	●	-	-	-
CTD-4X	●	●	●	●	●	●	●	●	●

■ รูปร่างของ CT ขดลวดแปลงกระแสไฟฟ้า

รูป	ขนาด
<p><b>TADK</b></p>  <p><b>IEC 60185</b></p>	
<p><b>TADK2</b></p>  <p><b>IEC 60185</b></p>	
<p><b>CTD-1X Series</b></p>  <p><b>EN60044-1</b></p>	
<p><b>CTD-2X Series</b></p>  <p><b>EN60044-1</b></p>	