



รุ่น PT Series

คุณสมบัติ

- รูปร่างแข็งแรง พลาสติกทนเคส
- สามารถป้องกันความดันกระชากและความดันเกินช่วงวัดได้
- สามารถป้องกันสเปกแม่เหล็กจากภายนอก
- อุณหภูมิมีผลกระทบต่อความแม่นยำในการตรวจจับสน้อยมาก
- ย่านการวัดมีให้เลือกสูงถึง 600 bar
- ใช้งานร่วมกับปลั๊กรุ่น WAK4-2/POO

วิธีการเลือกรุ่น

PT XXXR - X - XXX - H1131

ย่านความดัน	ความดันสูงสุด	
01V	-1...0 bar	3 bar
001	0...1 bar	3 bar
002	0...1.6 bar	5 bar
003	0...2.5 bar	7 bar
004	0...4 bar	12 bar
006	0...6 bar	15 bar
010	0...10 bar	25 bar
016	0...16 bar	40 bar
025	0...25 bar	62 bar
040	0...40 bar	100 bar
060	0...60 bar	150 bar
100	0...100 bar	250 bar
160	0...160 bar	400 bar
250	0...250 bar	625 bar
400	0...400 bar	1,000 bar
600	0...600 bar	1,200 bar

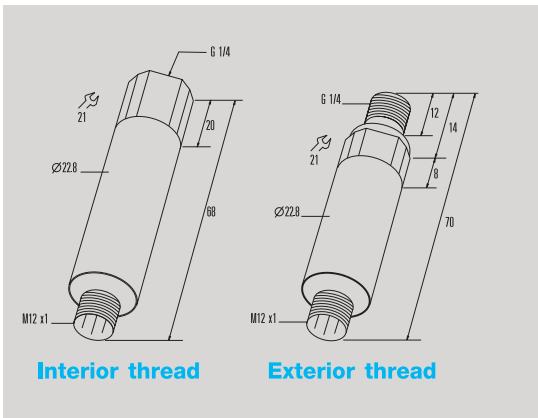
เอาต์พุต และ แรงดันไฟเลี้ยง	
LU2	0...10 V , 8.0...33.0 VDC , 3-wire
LI3	4...20 mA , 8.0...33.0 VDC , 2-wire

ลักษณะการติดตั้งเซนเซอร์	
1	Interior thread G1/4 , DIN 3852
4	Exterior thread G1/4 , DIN 3852

มีเฉพาะ Output 4...20 mA

เอาต์พุต	0...10 V	4...20 mA
ไฟเลี้ยง	11,4...33,0 VDC	8,0...33,0 VDC
อุณหภูมิใช้งาน	-40...85 C	
มาตรฐานการป้องกัน	IP 67	
Linearity tolerance	≤ 0,3% of find/value	
Zero shift	≤ 0,3% of f.v.	
Current consumption	≤ 4 mA	≤ 20 mA
Short-circuit protection	มี	มี
Reverse polarity protection	มี	มี
Load	≥ 10 kΩ	≤ 1 kΩ

รูปร่างและขนาด



การต่อสายใช้งาน

