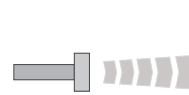


RUC series



คุณลักษณะ

- อุลตราโซนิกเซนเซอร์ตรวจจับแบบไม่สัมผัส
- โวลเตจ 20 – 30 VDC
- เอาดัฟุต 4 – 20 mA และ PNP/NO



6...30 cm
20...130 cm
40...300 cm
60...600 cm

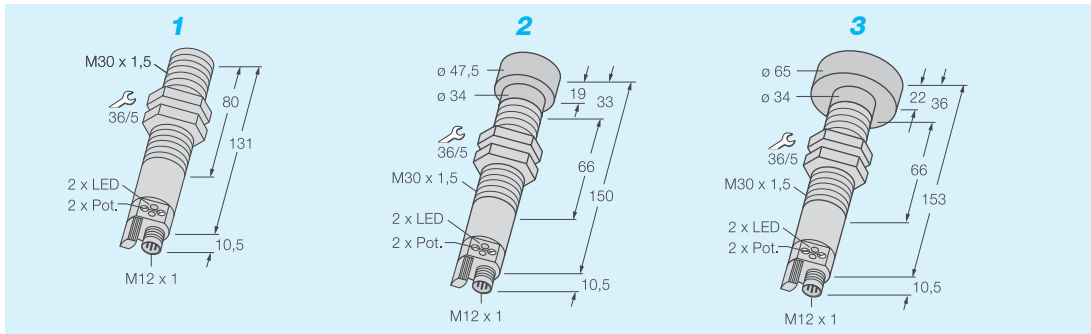
การเลือกรุ่น

รุ่น	ระยะตรวจจับ	โวลเตจ	การต่อสาย	ขนาดตัว
RUC30-M30-LIAP8X-H1151	6 - 30 ซม.	20 - 30 VDC	ปลั๊ก M12, ใช้กับสายรุ่น WAK4.5	(1)
RUC130-M30-LIAP8X-H1151	20 - 130 ซม.	20 - 30 VDC	ปลั๊ก M12, ใช้กับสายรุ่น WAK4.5	(1)
RUC300-M3047-LIAP8X-H1151	40 - 300 ซม.	20 - 30 VDC	ปลั๊ก M12, ใช้กับสายรุ่น WAK4.5	(2)
RUC600-M3065-LIAP8X-H1151	60 - 600 ซม.	20 - 30 VDC	ปลั๊ก M12, ใช้กับสายรุ่น WAK4.5	(3)

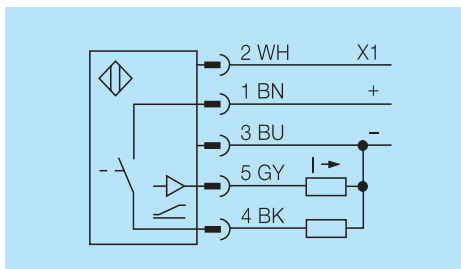
คุณสมบัติทางเทคนิค

ไฟเลี้ยง	10 - 30 VDC	การป้องกันทางไฟฟ้า	ป้องกันการต่อสายสลับขั้ว, ป้องกันการลัดวงจร
มุมการเบนของคลื่น	6°	มาตรฐานการป้องกัน	IP67
วัสดุทำตัวเรือน	โลหะ	ย่านอุณหภูมิใช้งาน	-25 °C ถึง 70 °C
		การปรับระยะตรวจจับ	ปรับปุ่มหมุนที่ตัวเครื่อง

ขนาดตัว (มม.)



การต่อสาย



ลักษณะเอาต์พุต Analogue

