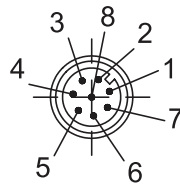


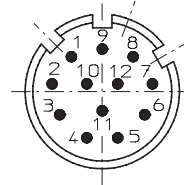
การต่อสายใช้งาน

Signal:	0 V GND	+U _b	0 V Sensor	+U _b Sensor	A	\bar{A}	B	\bar{B}	Z	\bar{Z}	shield
M23 connector, multifast, 12-pin, Pin	10	12	11	2	5	6	8	1	3	4	PH ⁶⁾
M12 connector, eurofast, 8-pin, Pin	1	2			3	4	5	6	7	8	PH ⁶⁾
Cable colour	WH	BN	GY PK	RD BU	GN	YE	GY	PK	BU	RD	shield

รูปขั้วต่อสาย connector แบบต่างๆ



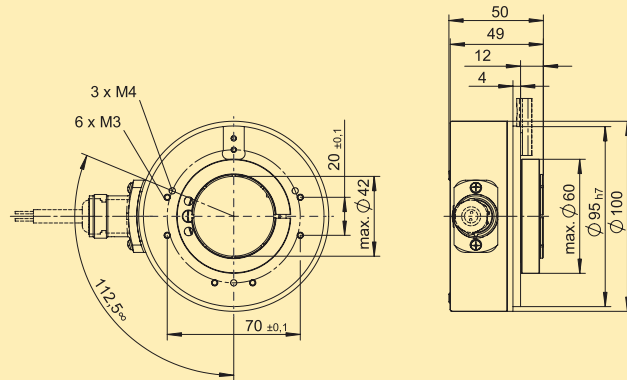
8-pin M12 connector



12-pin M23 connector

รูปขั้วต่อสาย Connector แบบต่างๆ

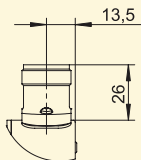
Without mounting aid
Flange type 1



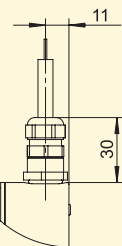
With spring element

- 1 Spring element short (flange type 2)
- 2 Spring element long (flange type 3)

A Plug version



B Cable version



With fastening arm long
Flange type 5

