

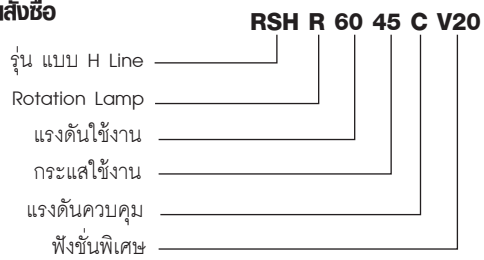
อุปกรณ์ลดการกระชากของมอเตอร์กระแสสลับ ระบบ 3 เฟส AC Semiconductor Motor Controller (Soft Starting And Stopping)



รุ่น RSHR 25A, 38A, 45A

- ลดการกระชากของมอเตอร์กระแสสลับ ระบบ 3 เฟส
- ป้องกัน Transient ได้ เพราะมีวาร์สเตอร์ในตัว
- มีกระแสใช้งานที่เลือก 25 A, 38A, 45A
- แรงดันใช้งาน 220 ถึง 600 VAC
- มีระบบป้องกันรอกุมิมอเตอร์ ด้วย PTC
- ใต้รับมาตรฐาน UL, cUL, CSA, CE, IEC/EN 60 947-4-2
- ข่ายต่อการติดตั้ง แบบ DIN-Rail

การเลือกรุ่นสั่งซื้อ



แรงดันใช้งาน voltage Ue	ช่วงกระแสใช้งานสูงสุด 25A AC-53b	38A AC-53b	45A AC-53b	
220VACrms	RSHR2225CV20	RSHR2238CV20	RSHR2245CV20	CV20: Basic
400VACrms	RSHR4025CV20	RSHR4038CV20	RSHR4045CV20	CV21: 2 auxiliary relays
480VACrms	RSHR4825CV20	RSHR4838CV20	RSHR4845CV20	
600VACrms	RSHR6025DV20	RSHR6038DV20	RSHR6045DV20	

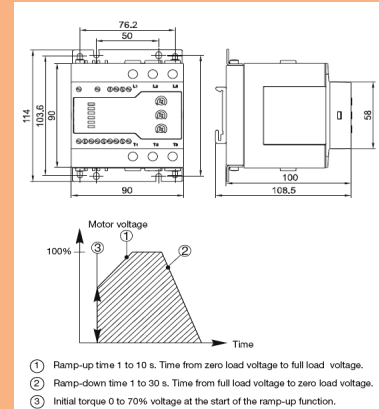
คุณสมบัติทางเทคนิค

- แรงดันใช้งาน : 220-600 VAC
- กระแสใช้งานสูงสุด : 25 A, 38A, 45A
- แรงดันควบคุม : 24-600 VAC/DC
- รีเลย์ช่วย Auxiliary relay contact : 3 A, 250 VAC
- ความถี่ใช้งาน : 50/60 Hz ±10%
- ช่วงขึ้น Ramp up time : 1 ถึง 10s
- ช่วงลง Ramp Down time : 1 ถึง 30s
- ทอร์คเริ่มต้น Initial torque : 0 ถึง 70% ของแรงดันไฟเลี้ยง
- LED บอกลสถานะ : เขียว, เหลือง, แดง
- อุณหภูมิใช้งาน : -20 °C ถึง 60 °C
- อุณหภูมิเก็บรักษา : -50 °C ถึง 85 °C
- มาตรฐานการป้องกัน : IP 20
- น้ำหนัก : 800 กรัม

พิกัดโหลด(Load Rating)

	RSHR..25CV21	RSHR..38CV21	RSHR..45CV21
	25 A	38A	45 A
RSHR22..	5.5kW / 10HP	11kW / 10HP	11kW / 15HP
RSHR40..	11kW / 15HP	18.5kW / 20HP	22kW / 25HP
RSHR48..	15kW / 20HP	22kW / 25HP	30kW / 30HP
RSHR60..	18.5kW / 25HP	22kW / 30HP	30kW / 40HP

ขนาด (มม.)



การต่อสายใช้งาน

