

**รุ่นใหม่
ล่าสุด!**



รุ่น RZ3A Series

- สถาบันรับรอง
- ใช้ควบคุมโหลดไฟ AC เช่น ฮีตเตอร์, มอเตอร์, หม้อแปลง
- มีวงจร Snubber อยู่ภายในเพื่อป้องกันผลของไฟกระชาก เช่น ใช้โหลดเป็นมอเตอร์
- รุ่นพิเศษมีเอาต์พุต (NPN Open Collector) ทำงานเมื่ออุณหภูมิสูงเกิน
- มีไฟแสดงสถานะการทำงานของเอาต์พุต

■ การเลือกรุ่น

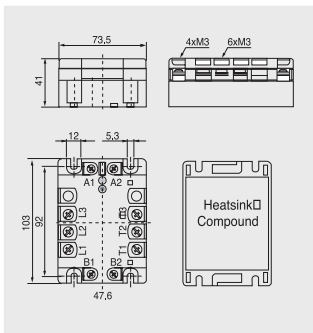
ไฟเลี้ยงโหลด Line-Line (เอาต์พุต)	บนแรงดันไฟฟ้าชั่วขณะ (Peak-Voltage)	แรงดันที่ใช้ควบคุม (อินพุต)	กระแสโหลด			
			25 A	40 A	55 A	75 A
400 VAC rms	850Vp	5 VDC	RZ3A40LD25	RZ3A40LD40	RZ3A40LD55	RZ3A40LD75
		4-32 VDC	RZ3A40D25	RZ3A40D40	RZ3A40D55	RZ3A40D75
		24-275 VAC/ 24-50 VDC	RZ3A40A25	RZ3A40A40	RZ3A40A55	RZ3A40A75
600 VAC rms	1200 Vp	5 VDC	RZ3A60LD25	RZ3A60LD40	RZ3A60LD55	RZ3A60LD75
		4-32 VDC	RZ3A60D25	RZ3A60D40	RZ3A60D55	RZ3A60D75
		24-275 VAC / 24-50 VDC	RZ3A60A25	RZ3A60A40	RZ3A60A55	RZ3A60A75

*รุ่นที่ลงท้ายด้วย “P” เช่น RZ3A40LD25P เป็นรุ่นพิเศษมีเอาต์พุตทำงานเมื่ออุณหภูมิเกิน

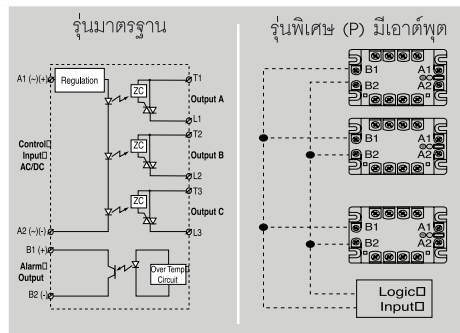
■ ข้อมูลทางเทคนิค

รุ่น	RZ3A...25...	RZ3A...40...	RZ3A...55...	RZ3A...75...
กระแสการใช้งานต่ำสุด (เอาต์พุต)	150 mArms			
ทนกระแสใช้งานสูงสุดภายใน 1 วินาที	37 Arms	60 Arms	< 125 Arms	< 150 Arms
ทนกระแสกระชากสูงสุดภายใน 10 ms	230 Ap	300 Ap	600 Ap	1000 Ap
จนวนทนแรงดันสูงสุด เอาต์พุต-เอาต์พุต	4000 VAC rms			
จนวนทนแรงดันสูงสุด อินพุต-อินพุต	4000 VAC rms			
อุณหภูมิใช้งาน	-30 °C ถึง 80 °C			

■ ขนาดการติดตั้ง



■ การติดตั้งใช้งาน



■ การต่อสายภาคเอาต์พุตอาร์ม

