

รุ่น EM11-DIN



คุณสมบัติ

- เครื่องวัดพลังงานไฟฟ้า (kWh), และอื่น ๆ แบบ TRMS
- แสดงผล LCD 6 หลัก คือ 0.0 ถึง 99999.9 kWh
- สามารถวัด : kWh, kVarh, W, Wdnd, Wdmd Max, V, A, Hz, PF, Var ได้กว่า 10 พารามิเตอร์
- ระบบ 1 เฟส 230 VAC (VL-N), ความแม่นยำ 0.5 (I, V)
- มี 1 เอาต์พุตพัลส์ (1000 pulse/kWh)
- รับอินพุตกระแสได้ 32 A ต่อตรง
- Reset : ค่า kWh, kVarh, และ kWdmd Max ได้
- มาตรฐานการป้องกัน IP40, CE

วิธีการเลือกรุ่น

EM11-DIN - AV8 - 1 - X - O1 - X

1 2 3 4 5 6

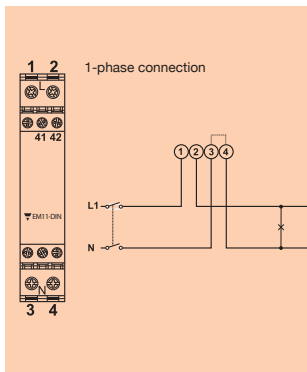
1. รุ่นสินค้า
2. ช่วงการวัด
 - AV7 : 120 VL-N, AC 32A ต่อตรง
 - AV8 : 230 VL-N, AC 32A ต่อตรง
3. ระบบไฟ 1 เฟส
4. ไฟเลี้ยงตัวเครื่อง "Self power"
5. เอาต์พุต
 - X : ไม่มี
 - O1 : 1 x Open collector, Pulse
 - R1 : 1 x Relay, Alarm
6. Option

จอแสดงผล	LCD 6 หลัก 0.0 ถึง 99999.9 kWh
แรงดันที่วัดได้	AV7 : 120 VL-N, AV8 : 230 VL-N ± 20%
กระแสที่วัดได้	ต่อตรงสูงสุด 32 A
ความถี่	48 ถึง 62 Hz
ความแม่นยำ	กระแส : ± 0.5% Rdg แรงดัน : ± 0.5% Rdg วัตต์ : ± 1% Rdg ความถี่ : ± 0.1 Hz
การสุ่มข้อมูล	1600 ครั้ง / วินาที
เอาต์พุตพัลส์	1000 พัลส์ / kWh หรือ รีเลย์
มาตรฐานการป้องกัน	IP40
อุณหภูมิ / ความชื้น	-20 ถึง 55 °C / 90% R.H.
ขนาด (W x H x D)	17.5 x 90 x 67.5 มม.
น้ำหนัก	100 กรัม

พารามิเตอร์ที่วัดได้ทั้งหมด

Page number	Variable	Min. Max. Indication
1	kWh	from 0.0 to 99999.9
2	kvarh	from 0.0 to 99999.9
3	kW	from 0.00 to 9.99
4	kW dmd	from 0.00 to 9.99
5	kW dmd max	from 0.00 to 9.99
6	V	from 0.0 to 999.9
7	A	from 0.0 to 32.00
8	Hz	from 48.0 to 62.0
9	PF (cosφ)	from L/C.00 to L/C.99
10	kvar	from 0.00 to 9.99

ลักษณะการต่อสาย



ขนาดและตัว Panel

