

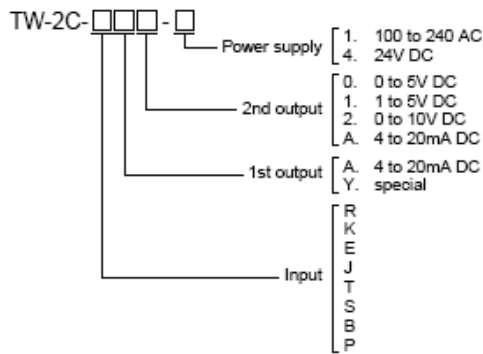
รุ่น TW-2C Series



คุณสมบัติ

- เครื่องอุณหภูมิเป็นสัญญาณไฟฟ้า 2 outputs
- รับอินพุตได้หลากหลาย type R K E J T S B,PT100
- ความแม่นยำ $\pm 0.25\%$ f.s (25°C)
- ปรับ ZERO, SPAN output ได้
- ติดตั้ง แบบ ราง DIN
- โวลติง 24vdc $\pm 10\%$) หรือ 100-240VAC $\pm 10\%$

การเลือกรุ่น



ย่านการใช้งาน input

Sensor	Code	Input temperature	Minimum Span
R	R	0 °C - 1700 °C	400 °C
K	K	-50 °C - 1200 °C	100 °C
E	E	-50 °C - 900 °C	100 °C
J	J	-50 °C - 1000 °C	100 °C
T	T	-50 °C - 350 °C	100 °C
S	S	0 °C - 1700 °C	500 °C
B	B	200 °C - 1700 °C	1000 °C
Pt 100Ω	P	-150 °C - 800 °C	100 °C

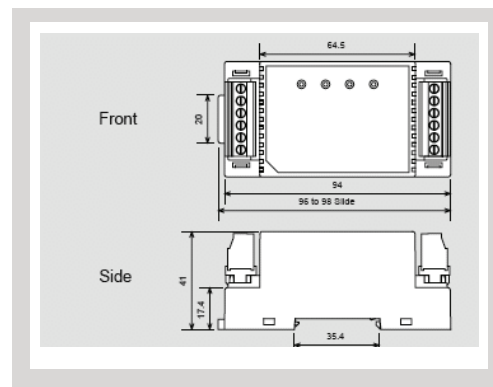
การเลือก output 1

Code No.	Output Signal	Load resistance
A	4-20 mA	< 550 ohm

การเลือก output 2

Code No.	Output Signal	Input Resistance
0	0 to 5 vdc	มากกว่า 1 M
1	1 to 5 vdc	
2	0 to 10 vdc	
A	4 to 20 mA	250 ohm
B	0 to 20 mA	

ขนาด



การต่อใช้งาน

