

Dupline
Fieldbus Installationbus



รุ่น G3830-5543-Series

ไฟเลี้ยงตัวเครื่อง

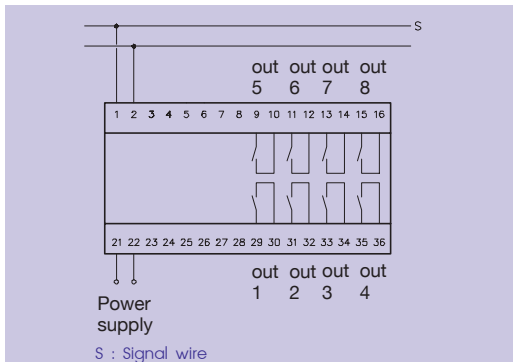
รุ่น

24 VAC	G 3830 5543 024
115 VAC	G 3830 5543 115
230 VAC	G 3830 5543 230
15-30 VDC	G 3830 5543 824

คุณสมบัติทางเทคนิค

แรงดันใช้งาน	24 VAC, 115 VAC, 230 VAC, 15 - 30 VDC (เลือกได้ตอนสั่งซื้อ)
ความถี่ใช้งาน	45/ 65 Hz
แรงดันเอาต์พุต	250 VAC
กระแสไหล	5 A
การทำงาน	ขึ้นอยู่กับช่องสัญญาณ 128 เวลา 132 mS
รองรับการสั้นสะพาน	2G (6 to 55 Hz)
รองรับการ shock	15G (11ms)
LED บอกลสถานะ	เขียว, เหลือง, แดง
อุณหภูมิใช้งาน	-20 °C ถึง 50 °C
อุณหภูมิเก็บรักษา	-50 °C ถึง 85 °C
มาตรฐานการป้องกัน	IP 20
น้ำหนัก	800 กรัม

การต่อสายใช้งาน

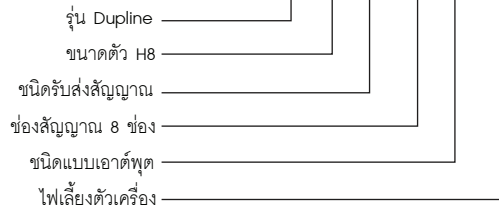


ลักษณะเด่น

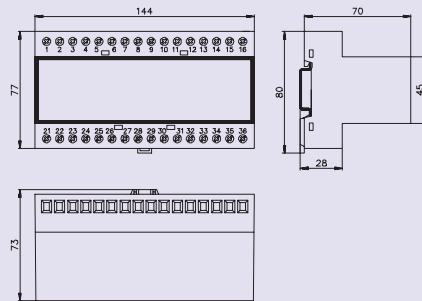
- มีแรงดันไฟเลี้ยง (เลือกได้ตอนสั่งซื้อ)
24 VAC, 115 VAC, 230 VAC, 15 - 30 VDC
- ชนิดสัญญาณเอาต์พุตเป็นชนิด แบบ SPST 8 relay, 5 A, 250 VAC
- มี LED แสดงสถานะการทำงาน
- ใช้ติดตั้งแบบ DIN-Rail
- ใต้รับมาตรฐาน IP20
- การโปรแกรมรหัสต้องใช้โปรแกรมรุ่น GAP1605
- น้ำหนักโดยประมาณ 800 กรัม

การเลือกรุ่นสั่งซื้อ

G 3830 5543 024



ขนาด (มม.)



ช่องสัญญาณ และ Terminal

Output connections

Output 1:	terminals 29 & 30
Output 2:	terminals 31 & 32
Output 3:	terminals 33 & 34
Output 4:	terminals 35 & 36
Output 5:	terminals 9 & 10
Output 6:	terminals 11 & 12
Output 7:	terminals 13 & 14
Output 8:	terminals 15 & 16