

INFRARED HEATER

■ ลักษณะของ Infrared Heater

- เป็นการส่งผ่านความร้อนแบบแผ่รังสี (เหมือนกับที่ดวงอาทิตย์ส่งความร้อนมายังโลก) จึงมีประสิทธิภาพสูง ความสูญเสียต่ำ ประหยัดไฟได้ 30-50 %
- สามารถให้ความร้อนวัตถุได้ถึงเนื้อใน จึงทำให้ประหยัดเวลาได้ 1-10 เท่า (การให้ความร้อนแบบการพา และการนำ ความร้อนจะทำให้วัตถุร้อนเฉพาะที่ผิว แล้วค่อยๆ ซึมเข้าไปเนื้อในจึงใช้เวลานาน)
- มีขนาดเล็กกว่าฮีตเตอร์แบบทั่วไป ทำให้ประหยัดเนื้อที่
- การติดตั้ง และการถอดเปลี่ยนเพื่อซ่อมบำรุงง่าย
- มีความปลอดภัยสูง เนื่องจากไม่มีเปลวไฟ ตัวเรือนมีความเป็นฉนวนสูง ไฟไม่รั่ว
- ให้รังสีช่วง 3-10 μm . ซึ่งเป็นช่วงที่วัสดุเกือบทุกชนิดสามารถดูดซับรังสีได้ดี

■ การประยุกต์ใช้งาน

- ใช้ในการอบแห้งต่างๆ เช่น สี, แล็กเกอร์, กาว, เมล็ดพันธุ์พืช, อีพอกซี
- ใช้กับอุตสาหกรรมพลาสติก อบพลาสติกให้อ่อนตัวก่อนนำไปเข้าเครื่องเป่า
- ใช้กับอุตสาหกรรมอาหาร ขนมปัง เบเกอรี่
- ใช้ในวงการแพทย์ เช่น การอบฆ่าเชื้อ, ห้องอบเด็กทารก
- ใช้กับอุตสาหกรรมเคลือบผิวต่างๆ เช่น เคลือบสี, ผิว, เซรามิค, มีรามีน

■ ข้อควรระวัง

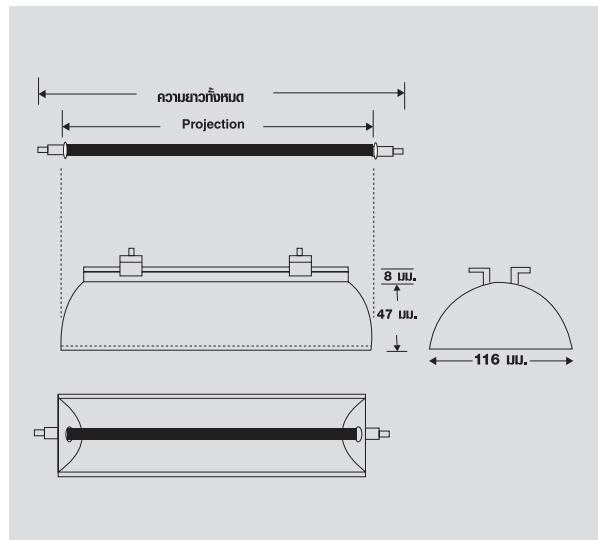
- การให้ความร้อนแบบอินฟราเรด สิ่งที่สำคัญที่สุด คือ ตัววัตถุจะต้องดูดซับรังสีได้ดี ดังนั้น วัตถุบางชนิดที่มีผิวมันวาว หรือมีคุณสมบัติในการสะท้อนแสงได้ดี จะไม่เหมาะกับการให้ความร้อนด้วยวิธีนี้
- ถ้าต้องการควบคุมอุณหภูมิ พยายามวางหัววัตถุอุณหภูมิให้ไกลวัตถุมากที่สุด หรือใช้หัววัตถุอุณหภูมิแบบอินฟราเรด

HEATER แบบแท่ง+โคม

■ รหัสการสั่งทำ (Radiant)

HR A 17 x 550 / 220 - 650W
1 2 3 4 5 6

- 1 ฮีตเตอร์ชนิดอินฟราเรด
- 2 A : ใช้ได้เฉพาะแนวอนเท่านั้น
B : ใช้ได้ทั้งแนวตั้งและแนวอน
- 3 เส้นผ่าศูนย์กลาง (มม.)
- 4 ความยาวใช้งาน (มม.)
- 5 แรงดัน (V)
- 6 กำลังวัตต์ (W)



* โคมใช้คู่กับฮีตเตอร์อินฟราเรดเพื่อช่วยสะท้อนรังสีอินฟราเรดให้พุ่งไปที่ทิศทางเดียวกันทำให้ใช้พลังงานได้เกิดประสิทธิภาพมากขึ้น มีให้เลือกทั้งโคมเดี่ยว (1 หลอด/1 โคม) และโคมคู่ (2 หลอด/1 โคม)

รุ่น	Ø (มม.)	ความยาว (มม.)		แรงดัน (V)	กำลังวัตต์ (W)	การติดตั้ง	
		ช่วงร้อน	ทั้งหมด			แนวนอน	แนวตั้ง+นอน
HRA-17x250/220-350 W.	17	250	370	110, 220, 380V	350W.	HRA	HRB
HRA-17x250/220-500 W.					500 W.		
HRA-17x300/220-500 W.	17	300	420	110, 220, 380V	500 W.	HRA	HRB
HRA-17x300/220-700 W.					700 W.		
HRA-17x400/220-500 W.	17	400	520	110, 220, 380V	500 W.	HRA	HRB
HRA-17x400/220-700 W.					700 W.		
HRA-17x450/220-550 W.	17	450	570	110, 220, 380V	550 W.	HRA	HRB
HRA-17x450/220-750 W.					750 W.		
HRA-17x500/220-650 W.	17	500	620	110, 220, 380V	650 W.	HRA	HRB
HRA-17x500/220-850 W.					850 W.		
HRA-17x550/220-650 W.	17	550	670	110,220,380V	650 W.	HRA	HRB
HRA-17x550/220-850 W.					850 W.		
HRA-17x600/220-800 W.					800 W.		
HRA-17x600/220-1000 W.	17	600	720	110, 220, 380V	1000 W.	HRA	HRB
HRA-17x600/220-1200 W.					1200 W.		
HRA-17x750/220-800 W.					800 W.		
HRA-17x750/220-1000 W.	17	750	870	110, 220, 380V	1000 W.	HRA	HRB
HRA-17x750/220-1200 W.					1200 W.		
HRA-17x1000/220-1300 W.	17	1000	1120	110, 220, 380V	1300 W.	HRA	HRB
HRA-17x1000/220-1500 W.					1500 W.		
HRA-17x1200/220-16000 W.	17	1200	1320	110, 220, 380V	1600 W.	HRA	HRB
HRA-17x1200/220-1800 W.					1800 W.		
HRA-17x1200/220-2000 W.					2000 W.		
HRA-17x1350/220-1800 W.	17	1350	1470	110, 220, 380V	1800 W.	HRA	HRB
HRA-17x1350/220-2000 W.					2000 W.		
HRA-17x1500/220-1500 W.	17	1500	1620	110, 220, 380V	1500 W.	HRA	HRB
HRA-17x1500/220-2000 W.					2000 W.		
HRA-17x1500/220-2500 W.					2500 W.		